

MAGAZIN®

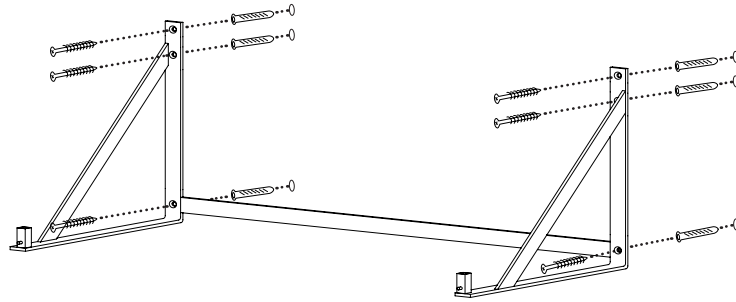


Abb. 4

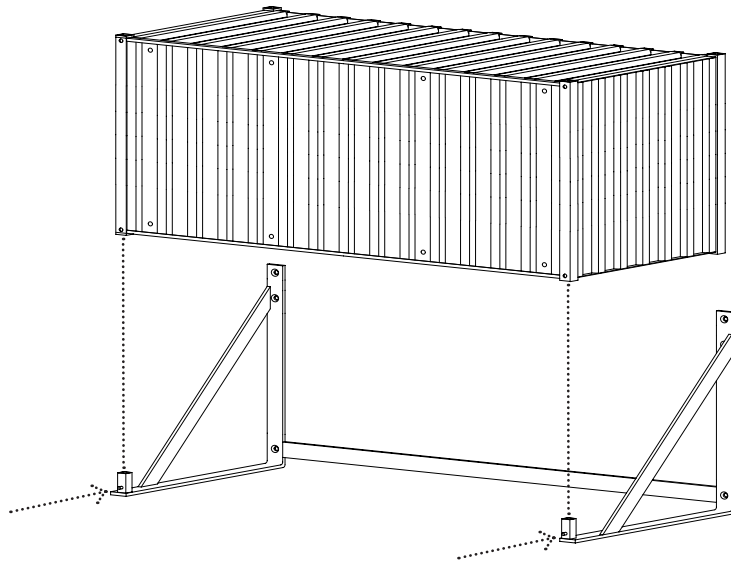


Abb. 5

FARBVARIANTEN UNTER MAGAZIN.COM

MAGAZIN Versandhandelsgesellschaft mbH
Lautenschlagerstraße 16
70173 Stuttgart

www.magazin.com
info@magazin.com

Stand: Januar 2021

WANDHALTERUNG ZU CONTAINER DS

ENTWURF: MAGAZIN

WANDHALTERUNG ZU CONTAINER DS

Die Wandhalterung für den CONTAINER DS. Sie macht aus dem Container eine Wandkonsole, die in verschiedenen Montagehöhen ihren Zweck erfüllen kann: in Fluren oder Arbeitssituationen als Ablage für Vielerlei, über Kopfhöhe montiert als Ablage an Garderobenplätzen. Die zur Montage benötigten Schrauben und Dübel sind im Lieferumfang enthalten.

MATERIAL

Stahl, pulverbeschichtet

MASSE

B 90 × T 41 × H 39,5 cm

GEWICHT

4,8 kg

LIEFERUMFANG

- 1 Wandhalterung (Abb. 1)
- Befestigungsmaterial (Abb. 2)

MONTAGE

Die Wandhalterung an die gewünschte Position an der Wand anlegen. Die waagerechte Position mit einer Wasserwaage überprüfen. Anschließend die sechs Bohrlöcher sechs (Abb. 3). Nun die Löcher bohren, die Dübel setzen und die Wandhalterung anschrauben (Abb. 4). Den CONTAINER DS von oben in die Wandhalterung einsetzen. Zum Einrasten die beiden Sicherungsstifte eindrücken (Abb. 5).

PFLEGEHINWEIS

Die Reinigung erfolgt mit einem Staubtuch oder einem leicht feuchten Lappen und mildem, scheuerfreiem Reinigungsmittel.

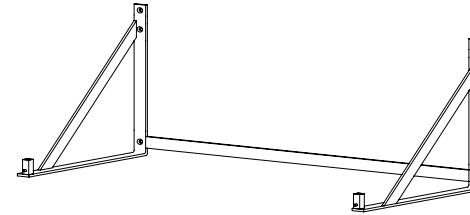


Abb. 1

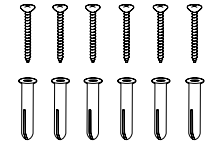


Abb. 2

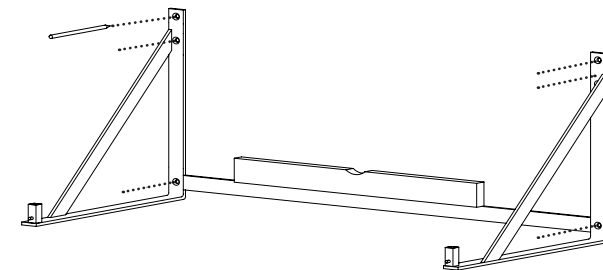


Abb. 3