

MAGAZIN®

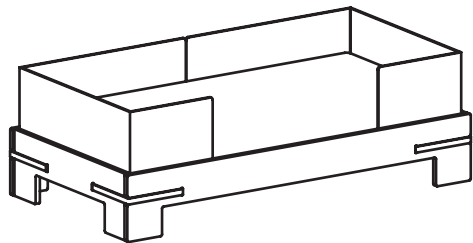
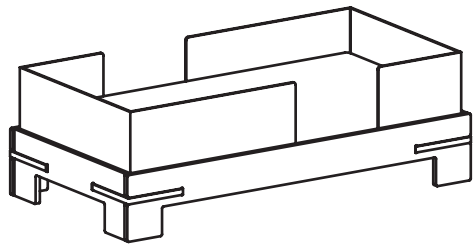
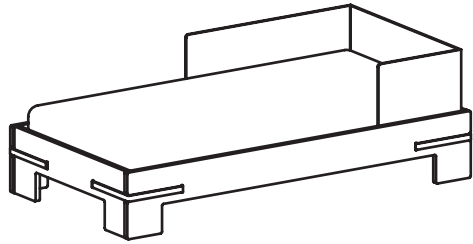


Abb. 4

MAGAZIN Versandhandelsgesellschaft mbH
Lautenschlagerstraße 16
70173 Stuttgart

www.magazin.com
info@magazin.com

Stand: September 2020

UMGRENZUNG ZU KINDERBETT GURTBETT

ENTWURF: MAGAZIN

UMGRENZUNG ZU KINDERBETT GURTBETT

Aus synthetischem Filz und als Ergänzung zum Kinderbett GURTBETT mit einem Handgriff zu montieren. Je nach Bedarf wird die UMGRENZUNG einfach oder zweifach eingesetzt und schafft eine Atmosphäre von Geborgenheit im Kinderbett. Die Oberfläche des recycelten Materials lässt sich leicht reinigen.

MATERIAL

Polyesterfilz

MASSE

B 170 × H 28 cm, aufgebaut: B 70 × T 70 × H 28 cm, Materialstärke: 6 mm

GEWICHT

1,7 kg

LIEFERUMFANG

- Filzplatte (Abb. 1)
- 2 Schrauben (Abb. 2)

MONTAGE

Benötigtes Werkzeug: Kreuzschlitzschraubendreher.

Zunächst Matratze aus dem Bett nehmen. Filzplatte so einschlagen, dass die Nuten innen liegen und in das Bettgestell einsetzen (Abb. 3). Je eine Schraube durch die kurze und die lange Seite des Filzes in den Bettrahmen drehen, um die Filzplatte zu sichern (Abb. 3).

Bis zu zwei UMGRENZUNG ZU KINDERBETT GURTBETT können in verschiedenen Positionen verwendet werden (Abb. 4).

PFLEGEHINWEIS

Reinigen Sie die Filzplatte mit dem Handaufsatz ihres Staubsaugers. Hartnäckige Verschmutzungen entfernen Sie mit speziellen Polsterreinigungsgeräten.

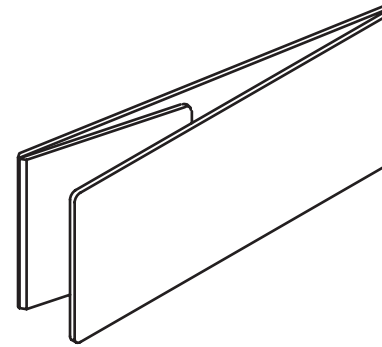


Abb. 1



Abb. 2

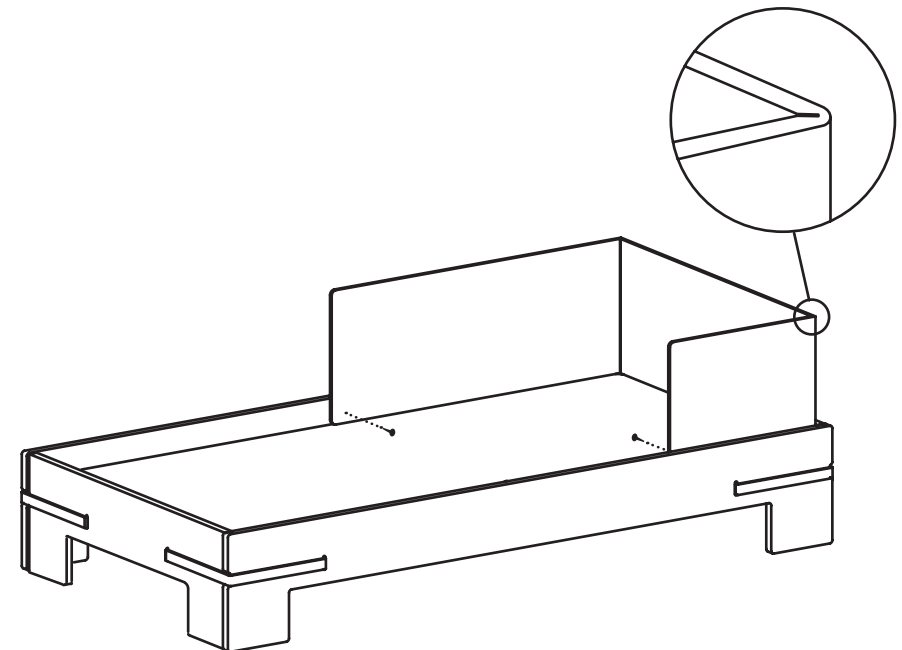


Abb. 3