

Abb. 4

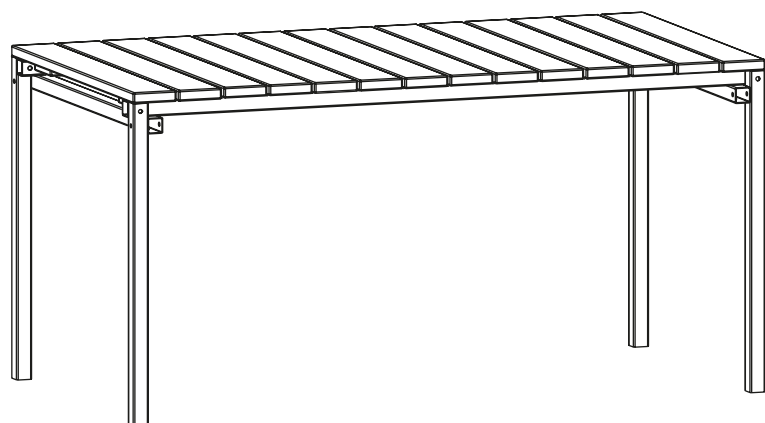


Abb. 5

**FARBVARIANTEN UNTER MAGAZIN.COM**

MAGAZIN Versandhandels-gesellschaft mbH  
Lautenschlagerstraße 16  
70173 Stuttgart

[www.magazin.com](http://www.magazin.com)  
[info@magazin.com](mailto:info@magazin.com)

# MAGAZIN®

# TISCHPLATTE ZU ERIK NIRO

ENTWURF: MAGAZIN

## TISCHPLATTE ZU TISCHGESTELL ERIK NIRO

Eine spezielle Tischplatte aus massiver, unbehandelter Douglasie, allseitig gehobelt und gefast, passend zum Tischgestell ERIK NIRO. So wird aus dem Tischgestell in Edelstahl ein wetterfester Außentisch. Die besondere Konstruktion in Brettbauweise ist aus Gründen der besseren Handhabung zweiteilig und wird mit zum Lieferumfang gehörenden Edelstahlschrauben fest mit dem Tischgestell verbunden.

## MATERIAL

Douglasie (Herkunft: Deutschland), unbehandelt

## MASSE

B 147 × T 77 × H 4,8 cm, Einzelteil: B 73,5 × T 77 × H 4,8 cm

## GEWICHT

17,6 kg

## LIEFERUMFANG

- 1 Tischplatte in 2 Teilen (Abb. 1)
- 8 Schrauben (Abb. 2)

## MONTAGE

Werkzeug: Kreuzschlitzschraubendreher oder Akkuschauber mit Kreuzschlitz-Bit. Die mitgelieferten Auflagepuffer des Tischgestells ERIK NIRO zunächst wie in der Anleitung von Tischgestell ERIK NIRO beschrieben montieren. Beide Teile der Tischplatte mit den überstehenden Enden nach innen auf das Tischgestell legen (Abb. 1 und Abb. 3). Die Überstände der Querhölzer stoßen aneinander und sorgen für ein gleichmäßiges Fugenbild. Holzschrauben von unten durch vorgebohrte Löcher im Gestell ins Holz eindrehen. Tischplatten und Gestell fest verschrauben (Abb. 4). Durch Trocknungsprozesse beim Massivholz kann es zu einem leichten Verzug der Platten kommen. Das Anschrauben der Platten sorgt für ein gleichmäßiges Aufliegen. Die Tischplatte ist fertig montiert (Abb. 5).

## PFLEGEHINWEIS

Holz ist ein lebendiger Werkstoff und reagiert auf Umwelteinflüsse. Douglasienholz besitzt durch hohen Gerbsäureanteil eine natürliche Dauerhaftigkeit und ist wetterfest. Es kann zu Verfärbungen durch eine Reaktion der Gerbsäure mit reinem Eisen kommen. Mit der Zeit vergraut das Holz im Außenbereich. Haltbarkeit und Qualität sind dadurch nicht eingeschränkt. Sie haben die Möglichkeit, Holzöle oder Lasuren für den Außenbereich aufzutragen. Pflege und Schutz der Oberfläche erhöht die Lebensdauer. Wie bei allen Nadelhölzern kann es zu Harzaustritten kommen. Mit einem Entharzungsmittel können die Stellen gereinigt werden. Achtung: Lösungsmittel greift auch aufgetragene Oberflächen an.

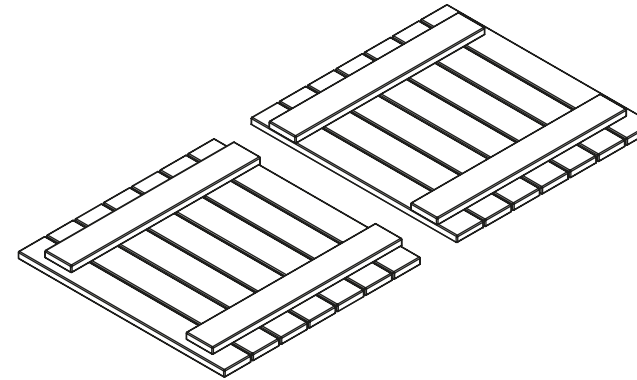


Abb. 1

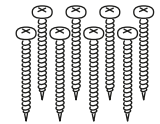


Abb. 2

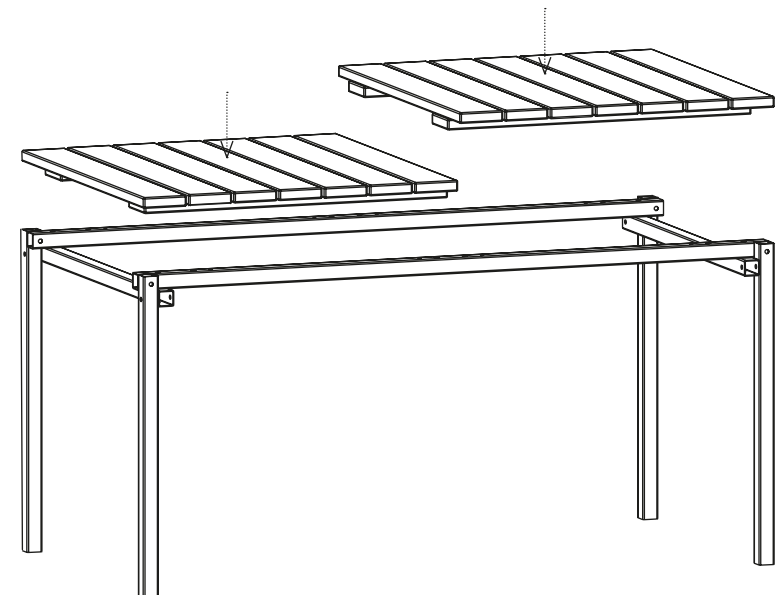


Abb. 3