

PFLEGEHINWEIS

Die Reinigung erfolgt mit einem Staubtuch oder einem leicht feuchten Lappen und mildem, scheuerfreiem Reinigungsmittel.

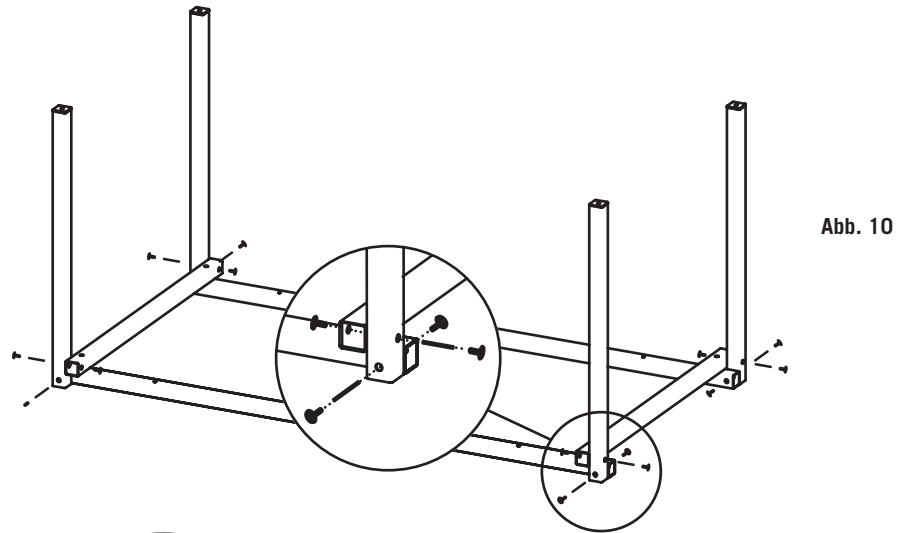


Abb. 10

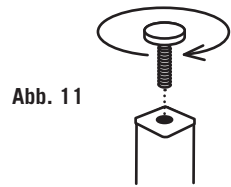


Abb. 11

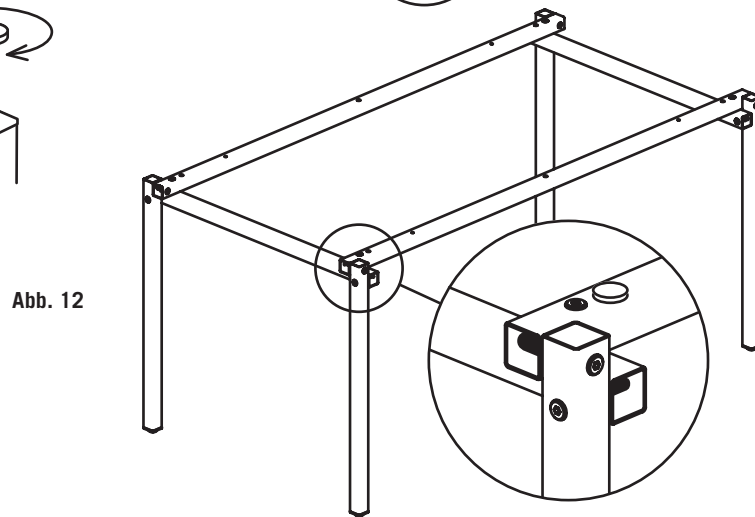


Abb. 12

FARBVARIANTEN UNTER MAGAZIN.COM

MAGAZIN Versandhandelsgesellschaft mbH
Lautenschlagerstraße 16
70173 Stuttgart

www.magazin.com
info@magazin.com

Stand: September 2020

MAGAZIN®

TISCHGESTELL ERIK

ENTWURF: MAGAZIN

TISCHGESTELL ERIK

ERIK besteht aus acht stählernen Quadratrohren, die an den Eckpunkten über Kreuz verschraubt werden. Gestalterisch ergeben sich durch das frei zu wählende Maß der Platten vielfältige Varianten: ein- oder allseitiger Überstand (wie zum Beispiel 220×90 cm), abschließend mit den Außenkanten des Gestells (148×78 cm) oder sogar zurückspringend mit dann freiliegender Knotenkonstruktion (140×70 cm). Die nicht zum Lieferumfang gehörenden Tischplatten sind in jedem Material und fast jeder Größe beliebig zu kombinieren.

MATERIAL

Stahl, pulverbeschichtet

MASSE

B $148 \times$ T $78 \times$ H $72,5$ cm

GEWICHT

15 kg

LIEFERUMFANG

- 4 Tischbeine mit Gewindestopfen (Abb. 1)
- 2 kurze Querrohre (Abb. 2)
- 2 lange Querrohre (Abb. 3)
- 6 Auflagepuffer (Abb. 4)
- 12 Gewindestangen (Abb. 5)
- 24 Rundmuttern (Abb. 6)
- 4 Stellfüße (Abb. 7)
- 2 Innensechskantschlüssel

MONTAGE

Legen Sie die Bauteile auf eine Unterlage um das Verkratzen der Oberfläche zu vermeiden. Im Lieferumfang befinden sich zwei Innensechskantschlüssel zur Montage. Auflagepuffer jeweils im zweiten, vierten und sechsten Loch auf der Oberseite der langen Querrohre einstecken. Rohre anschließend um 180° drehen (Abb. 8). Kurze Querrohre Loch über Loch auf lange Querrohre legen und mit je zwei Rundmuttern und einer Gewindestange verbinden. Tipp: Je eine Rundmutter und eine Gewindestange vormontieren (Abb. 9). Die Tischbeine ebenfalls Loch über Loch in den Ecken einfügen und mit jeweils zwei Gewindestangen und vier Rundmuttern verbinden (Abb. 10). Stellfüße in die Gewindestopfen der Tischbeine eindrehen (Abb. 11). Tischgestell ERIK umdrehen und alle Rundmuttern abschließend nochmals fest anziehen. Tisch mithilfe der Stellfüße am Platz ausrichten. Optional die kleinen Durchgangslöcher in den langen Querrohren zur Befestigung von Tischplatten verwenden (Abb. 12).

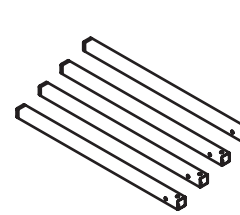


Abb. 1

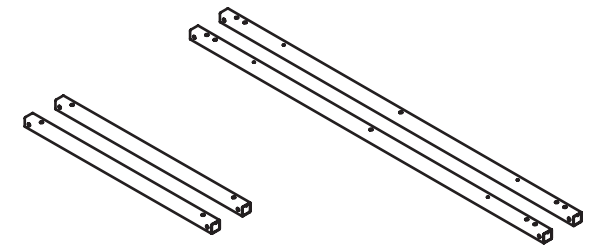


Abb. 2

Abb. 3



Abb. 4

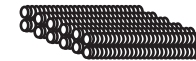


Abb. 5



Abb. 6

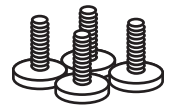


Abb. 7

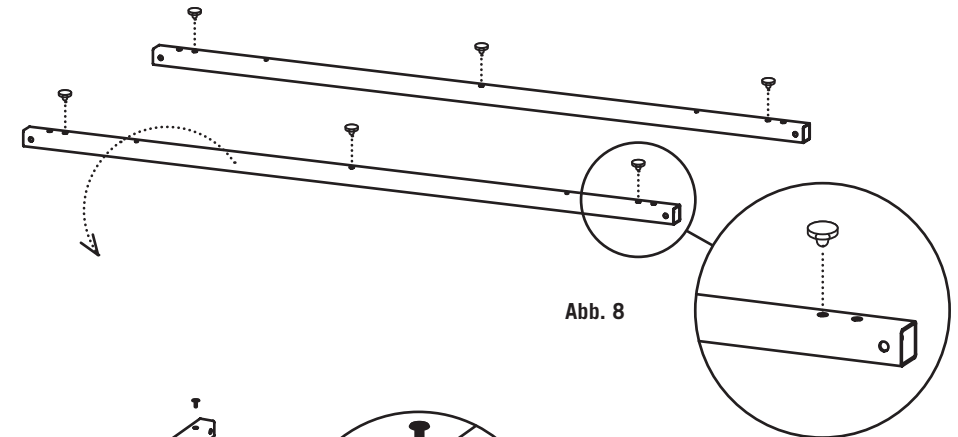


Abb. 8

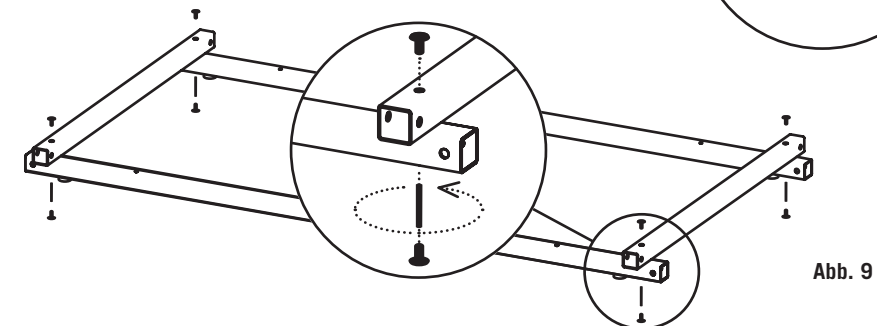


Abb. 9