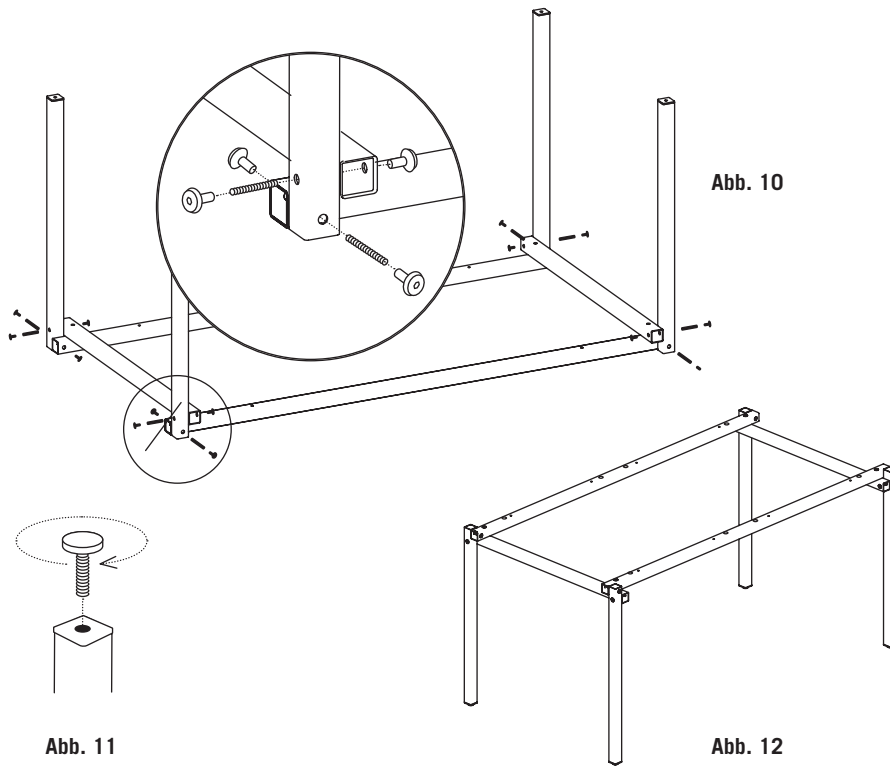


# MAGAZIN®



Die Tischbeine ebenfalls Loch über Loch in den Ecken einfügen und mit jeweils zwei Gewindestangen und vier Rundmuttern verbinden (Abb. 10). Stellfüße in die Gewindestopfen der Tischbeine eindrehen (Abb. 11). Tischgestell umdrehen und alle Rundmuttern abschließend nochmals fest anziehen. ERIK NIRO ist fertig montiert (Abb. 12). Tisch mithilfe der Stellfüße am Platz ausrichten. Optional die kleinen Durchgangslöcher in den langen Querrohren zur Befestigung von Tischplatten nutzen.

## PFLEGEHINWEIS

Die Edelstahloberfläche weist Bearbeitungsspuren auf. Farbe und Glanzgrad der Edelstahl- und Messingteile können sich durch Umwelteinflüsse verändern. Die Reinigung erfolgt mit einem Staubtuch oder einem leicht feuchten Lappen und mildem, scheuerfreiem Reinigungsmittel.

## FARBVARIANTEN UNTER MAGAZIN.COM

MAGAZIN Versandhandelsgesellschaft mbH  
Lautenschlagerstraße 16  
70173 Stuttgart

www.magazin.com  
info@magazin.com

Stand: Februar 2021

# TISCHGESTELL ERIK NIRO

ENTWURF: MAGAZIN

## TISCHGESTELL ERIK NIRO

ERIK – ein vielseitiges Tischgestell, das durch seine Stabilität überzeugt. Hier in der Version aus Edelstahl - wer's genau wissen will aus V2A Chrom-Nickel-Stahl mit der Werkstoffnummer 1.4301, säurebeständig. Wenn man ERIK im Innenbereich benutzt, ergeben sich durch das frei wählende Maß der Platten vielfältige Varianten: ein- oder allseitiger Überstand (wie zum Beispiel 220 × 90 cm), abschließend mit den Außenkanten des Gestells (148 × 78 cm) oder sogar zurückspringend mit dann freiliegender Knotenkonstruktion (140 × 70 cm). Die nicht zum Lieferumfang gehörenden Tischplatten sind in jedem Material und fast jeder Größe beliebig zu kombinieren. Wir empfehlen die Linoleumtischplatten aus unserem Sortiment. Mit der speziell für den Einsatz von ERIK NIRO entwickelten Platte mit Douglasienbelattung ist ERIK NIRO ein witterungsbeständiger Tisch für den Außenbereich.

## MATERIAL

Edelstahl, Messing

## MASSE

B 147 × T 77 × H 72 cm

## GEWICHT

15 kg

## LIEFERUMFANG

- 4 Tischbeine (Abb. 1)
- 2 kurze Querrohre (Abb. 2)
- 2 lange Querrohre (Abb. 3)
- 8 Auflagepuffer (Abb. 4)
- 12 Gewindestangen (Abb. 5)
- 24 Rundmuttern (Abb. 6)
- 4 Stellfüße (Abb. 7)
- 2 Innensechskantschlüssel

## MONTAGE

Legen Sie die Bauteile auf eine Unterlage, um das Verkratzen der Oberfläche zu vermeiden. Im Lieferumfang befinden sich zwei Innensechskantschlüssel zur Montage. Auflagepuffer jeweils im zweiten, fünften, sechsten und neunten Loch auf der Oberseite der langen Querrohre einstecken. Rohre anschließend um 180° drehen (Abb. 8). Kurze Querrohre Loch über Loch auf lange Querrohre legen und mit je zwei Rundmuttern und einer Gewindestange verbinden (Abb. 9).  
Tipp: Je eine Rundmutter und eine Gewindestange vormontieren.

