

PFLEGEHINWEIS

Die Reinigung erfolgt mit einem milden und scheuerfreien Reinigungsmittel.

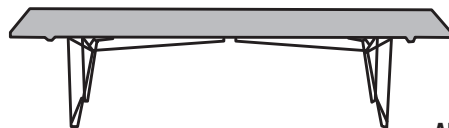
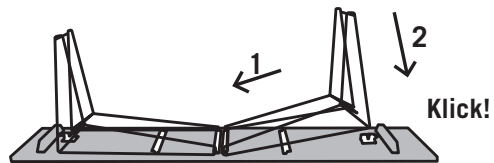
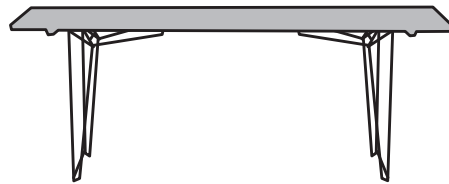
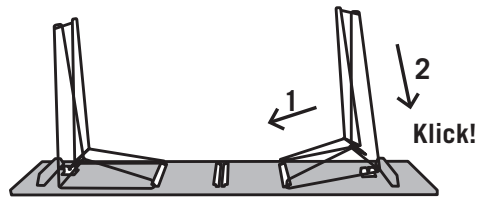


Abb. 2



Abb. 3

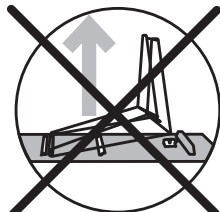


Abb. 4

MONTAGE-SET ZU BTB

ENTWURF: MICHAEL VON MATUSCHKA

MAGAZIN Versandhandels-gesellschaft mbH
Lautenschlagerstraße 16
70173 Stuttgart

www.magazin.com
info@magazin.com

Stand: Oktober 2019



MAGAZIN® PRODUKT
FÜR MAGAZIN ENTWORFEN,
VON MAGAZIN PRODUZIERT

MONTAGE-SET ZU BTB

Mithilfe dieser Beschläge werden Platten freier Wahl einsetzbar auf den Gestellen unserer Möbel-Serie BTB. Das Set besteht aus vier verzinkten Schienen, zwei Schnappern sowie der vermaßten Montageanleitung.

MATERIAL

Stahlblech, verzinkt

MASSE

B 26 × T 3 × H 1 cm

Platte min.: B 170 × T 33 cm

Platte max.: B 220 × T 45 cm

GEWICHT

740 g

Platte max.: 50 kg

LIEFERUMFANG

- 4 BTB Profilschiene
- 2 Schnapper

MONTAGE

Bitte lassen Sie die Montage von Fachpersonal durchführen und verwenden Sie für Ihre Tischplatte passende Schrauben. Beachten Sie die angegebenen Mindest- und Maximalmaße und montieren Sie die Beschläge zentriert. Nutzen Sie sowohl die Zeichnung (Abb.1) als auch die BTB Gestelle zur Bemäßung der Position der Befestigungsschienen. Das sorgfältige Ausrichten der Teile ist besonders wichtig, um die Stabilität des Tisches zu gewährleisten und zu vermeiden, dass sich die Teile lösen und der Tisch zusammenfällt. Die Gestelle müssen unter leichter Spannung absolut fest in die Profile und die Schnapper einrasten. Die Gestelle ergeben je nach Ausrichtung bei der Montage entweder eine Tischhöhe von 74 cm oder eine Sitzhöhe von 45,5 cm. Sie werden zuerst unter die Profilleiste geschoben und dann von oben in die Schnapper gedrückt (Abb. 2). Achten Sie darauf, dass die Schnapper mit einem deutlichen Klick-Geräusch fest einrasten. Um zwischen den beiden Höhen zu variieren, werden die Gestelle gedreht und auf die gleiche Weise montiert. Wir empfehlen die Verwendung der beigelegten Kunststoffgleitfüße (Abb. 3). Wichtig: Beachten Sie bei der Demontage, nach Öffnen des Schnapperverschlusses die Gestelle in Richtung Kopfseite in einem möglichst flachen Winkel aus den Profilschienen zu ziehen und nicht nach oben heraus zu hebeln (Abb. 4).

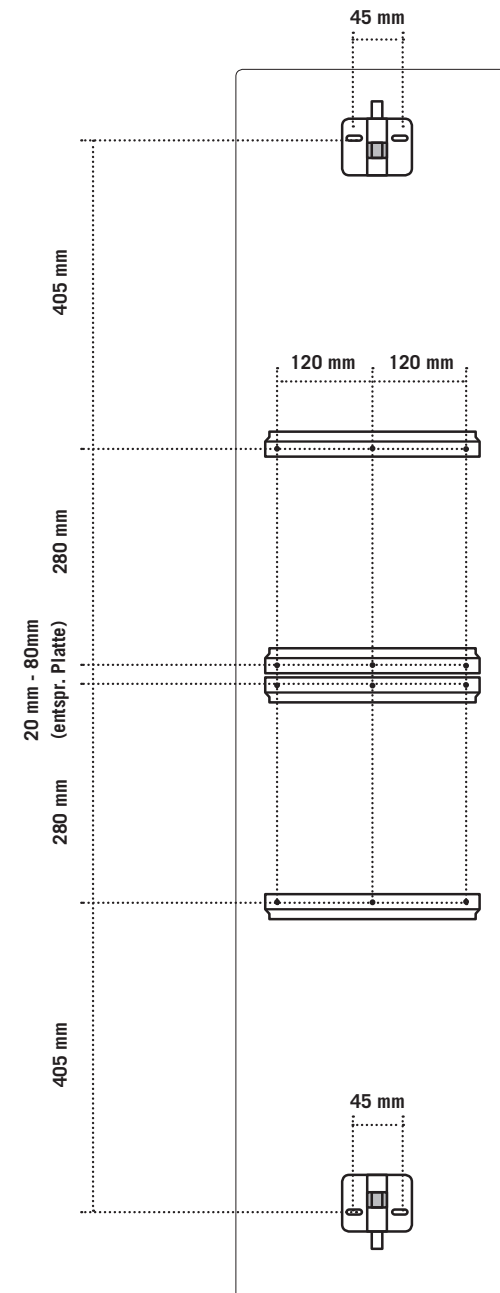


Abb. 1