

MAGAZIN®

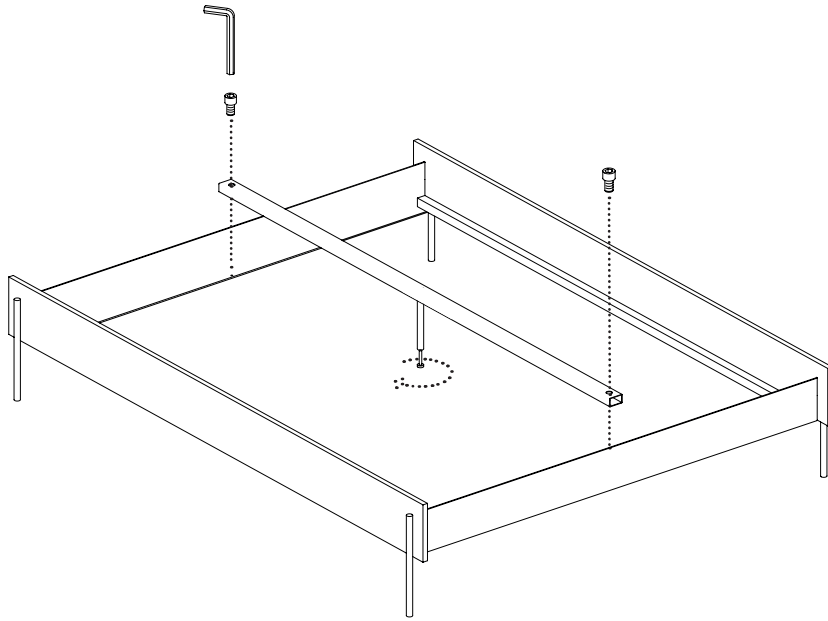


Abb. 7

MAGAZIN Versandhandelsgesellschaft mbH
Lautenschlagerstraße 16
70173 Stuttgart

www.magazin.com
info@magazin.com

Stand: September 2020

MITTELROSTAUFPLAGE ZU BETT HANS

ENTWURF: JULIANE LANIG & MORITZ PHILIP SCHMIDT

MITTELROSTAUFLEGE ZU BETT HANS

Mittelsteg zur Aufnahme bzw. Auflage von zwei schmalen (90 cm) Lattenrosten.

MATERIAL

Stahl, pulverbeschichtet; Schrauben; Schraubfuß mit Kunststofffläche

MASSE

B 200 × T 5 × H 21,5 cm

GEWICHT

5 kg

LIEFERUMFANG

- Mittelrostauflege (Abb. 1)
- Standfuß (Abb. 2)
- Schraubfuß (Abb. 3)
- Schrauben (Abb. 4)
- Innensechskantschlüssel (Abb. 5)

MONTAGE

Den Schraubfuß vollständig in den Standfuß einschrauben. Den Standfuß mit der längeren Schraube an der Mittelrostauflege festschrauben. Die großen Bohrungen in der Mittelrostauflege weisen dabei nach oben, damit der Schraubenkopf im Rohr verschwinden kann (Abb. 6). Anschließend die Mittelrostauflege mittig auf den abgekanteten Flächen der Stirnteile platzieren und ebenfalls festschrauben (Abb. 7). Abschließend den Schraubfuß ausdrehen, bis er Kontakt zum Boden hat (Abb. 7).

PFLEGEHINWEIS

Die Reinigung des Bettgestells erfolgt mit einem Staubtuch oder einem leicht feuchten Lappen und mildem, scheuerfreiem Reinigungsmittel. Die unbehandelten Kanten sollten nicht zu lange mit Feuchtigkeit in Berührung kommen, das Holz könnte aufquellen. Es ist möglich, die naturbelassenen Kanten des Bettes zu wachsen oder zu ölen, so erfolgt eine gleichmäßige Färbung.

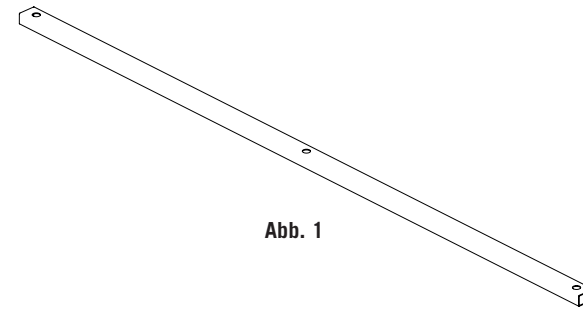


Abb. 1



Abb. 2

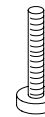


Abb. 3

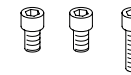


Abb. 4

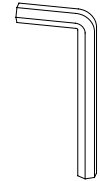


Abb. 5

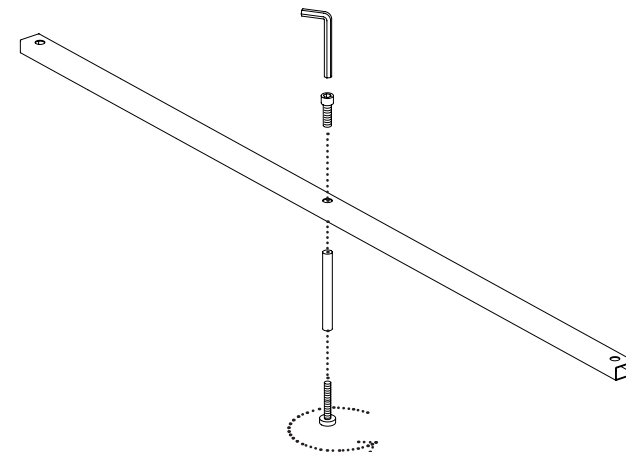


Abb. 6