

# TISCH ZEHDENICKER

Entwurf: MAGAZIN

**MAGAZIN®**

Ein MAGAZIN-Produkt – entwickelt und produziert von MAGAZIN.

## MATERIAL MATERIAL

GESTELL: Stahl, pulverbeschichtet

FRAME: Steel, powder-coated

PLATTE: Birke Multiplex (Herkunft: Osteuropa), beidseitig weiß melaminharzbeschichtet

FRAME: Birch multiplex (origin: Eastern Europe), white melamine coated on both sides

## MASSE MEASUREMENTS

- GESTELL: B 122–197 × T 76,5 × H 72 cm
- FRAME: W 122–197 × D 76,5 × H 72 cm

- TISCHPLATTE ZEHDENICKER 160 cm: B 160 × T 80 × H 1,5 cm
- TABLETOP 160 cm: B 160 × T 80 × H 1,5 cm

- TISCHPLATTE ZEHDENICKER 220 cm: B 220 × T 80 × H 1,5 cm
- TABLETOP 220 cm: B 220 × T 80 × H 1,5 cm

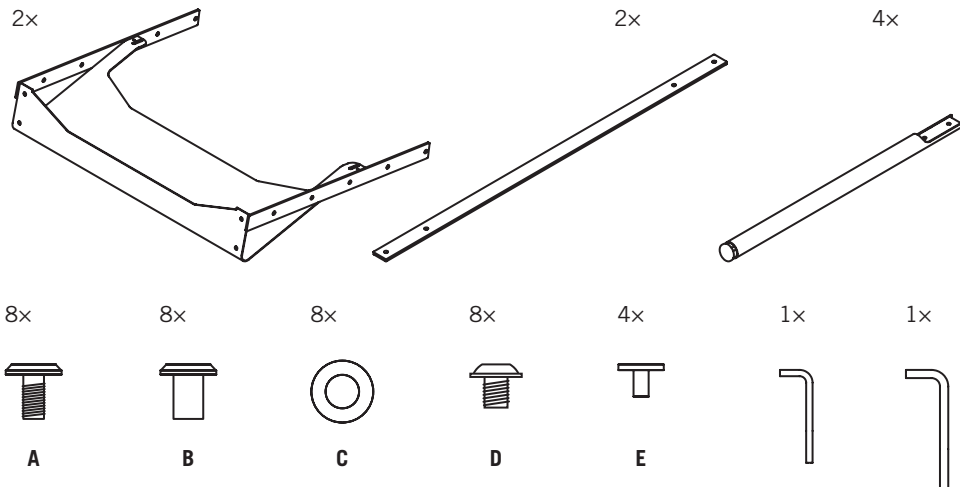
## GEWICHT WEIGHT

- GESTELL: 20 kg
- FRAME: 20 kg

- TISCHPLATTE ZEHDENICKER 160 cm: 13,5 kg
- TABLETOP: 160 cm: 13,5 kg

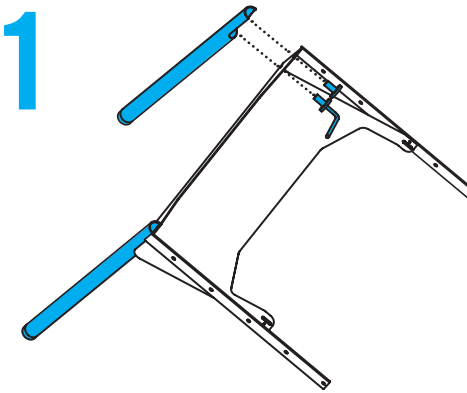
- TISCHPLATTE ZEHDENICKER 220 cm: 18,5 kg
- TABLETOP 220 cm: 18,5 kg

## LIEFERUMFANG SCOPE OF DELIVERY



## MONTAGE ASSEMBLY

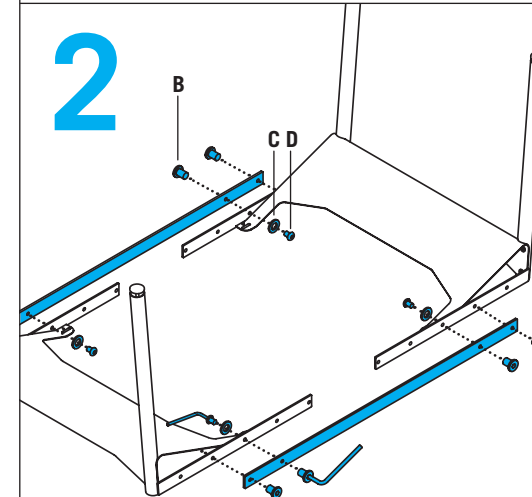
1



Die Tischbeine mit Flachkopfschrauben (A) an die Wanne montieren.

Mount the table legs to the tray using pan head screws (A).

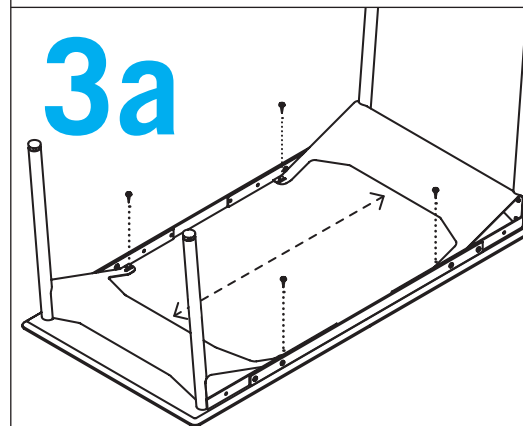
2



Die Schienen von außen mit den Rundmuttern (B), von innen mit Unterlegscheiben (C) und Linsenkopfschrauben (D) an die Wanne schrauben. Die gewünschte Länge des Gestells richtet sich nach der Tischplattenlänge.

Screw the rails to the tray from the outside with the round nuts (B) and from the inside with washers (C) and lens head screws (D). The desired length of the frame depends on the tabletop length.

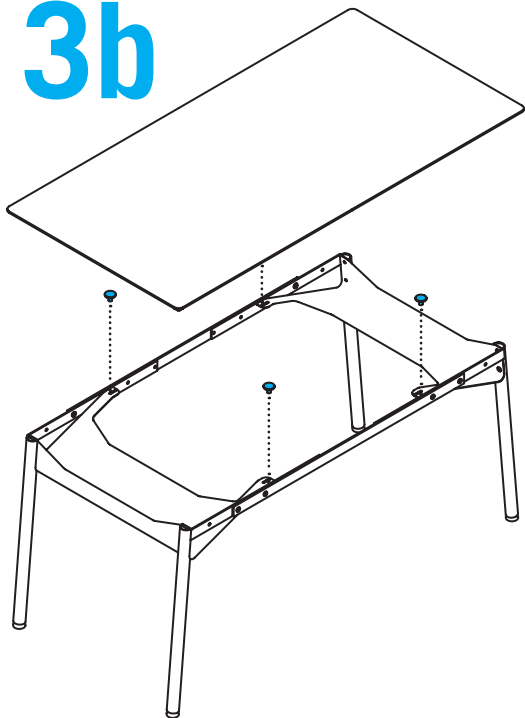
3a



Das Gestell sollte fest mit der Platte verschraubt werden. Dies wird empfohlen, da sich die Stabilität des Tisches dadurch noch mal deutlich erhöht.

The frame should firmly be screwed to the top. This is recommended because it increases the stability of the table significantly.

# 3b



Falls die Platte nicht mit dem Gestell verschraubt werden soll, drücken Sie die vier Stopfen (E) in die vorgesehenen Löcher. Anschließend kann die Platte aufgelegt werden.

If the tabletop is not to be screwed to the frame, press the four plugs (E) into the holes provided. The tabletop can then be placed on top.

## HINWEIS NOTE

Die Montageanleitung gilt für Tischgestell ZEHDENICKER 1-farbig, Tischgestell ZEHDENICKER 2-farbig, Tischgestell ZEHDENICKER 3-farbig sowie Tisch ZEHDENICKER 160 cm und Tisch ZEHDENICKER 220 cm.

The assembly instructions are valid for table frame ZEHDENICKER 1-colour, table frame ZEHDENICKER 2-colour, table frame ZEHDENICKER 3-colour as well as table ZEHDENICKER 160 cm and table ZEHDENICKER 220 cm.

## PFLEGEHINWEIS CARE INSTRUCTIONS

Die Reinigung erfolgt mit einem Staubtuch oder einem leicht feuchten Lappen und mildem, scheuerfreiem Reinigungsmittel.

Cleaning is done with a duster or slightly damp cloth and a mild, non-abrasive cleaning agent.

MAGAZIN Versandhandelsgesellschaft mbH  
Lautenschlagerstraße 16  
70173 Stuttgart

[www.magazin.com](http://www.magazin.com)  
[info@magazin.com](mailto:info@magazin.com)