

MAGAZIN®

FACHBODEN ZU REGAL FIP

ENTWURF: KUNO NÜSSLI/MAGAZIN

MAGAZIN Versandhandelsgesellschaft mbH
Lautenschlagerstraße 16
70173 Stuttgart

www.magazin.com
info@magazin.com

Stand: November 2020

FACHBODEN ZU REGAL FIP

Zur Unterteilung des Raums zwischen den senkrechten Wänden.

MATERIAL

Birke Multiplex (Herkunft: Ukraine), 12 mm, lasierend lackiert

MASSE

B 54,5 × T 28 × H 1,2 cm

GEWICHT

1,2 kg

LIEFERUMFANG

- 1 Fachboden (Abb. 1)
- 4 Fachbodenträger (Abb. 2)

MONTAGE

Der Fachboden kann auf drei Höhen und in beiden Fächern des Regals eingelegt werden. Hängen Sie die vier Fachbodenträger auf der gewünschten Höhe in die Quadratlöcher ein (Abb. 3). Legen Sie den Fachboden auf (Abb. 4).

PFLEGEHINWEIS

Die Reinigung erfolgt mit einem Staubtuch. Stärkere Verschmutzungen mit feuchtem Lappen entfernen und trocken nachwischen. Achten Sie auf eine gleichbleibende Klimatisierung des Raumes. Hohe Luftfeuchtigkeit vermeiden.

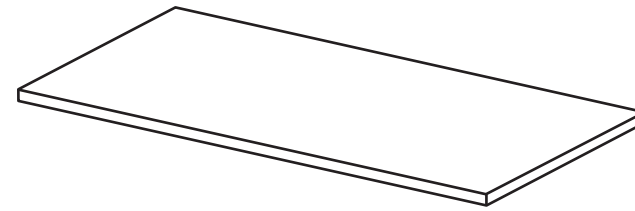


Abb. 1

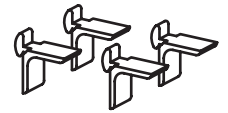


Abb. 2

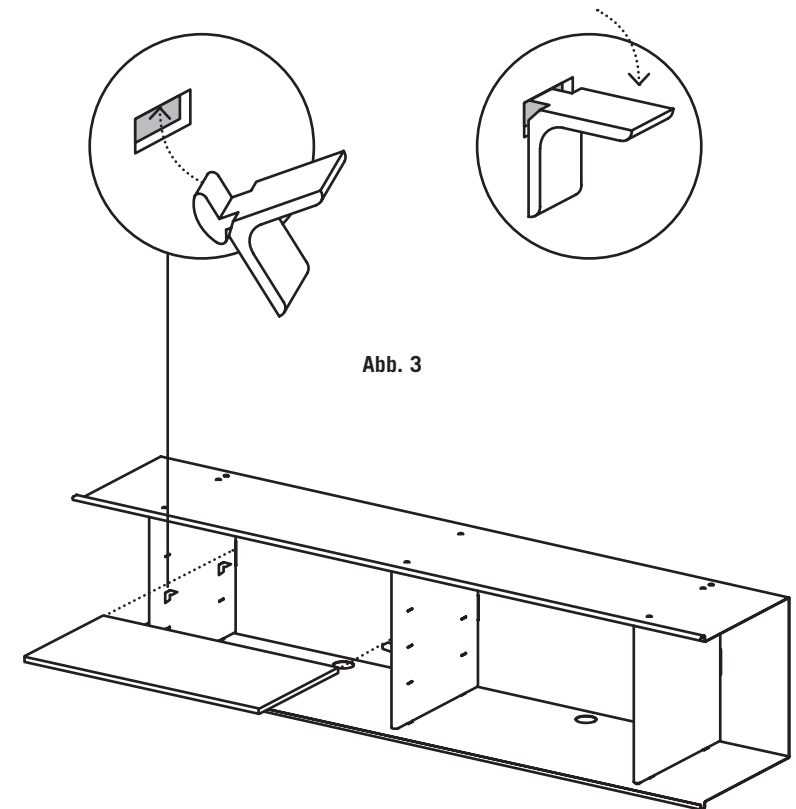


Abb. 3

Abb. 4