

MAGAZIN®

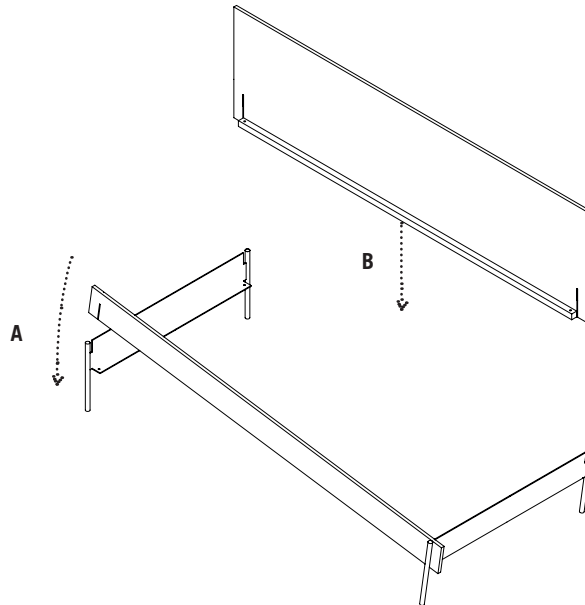


Abb. 7

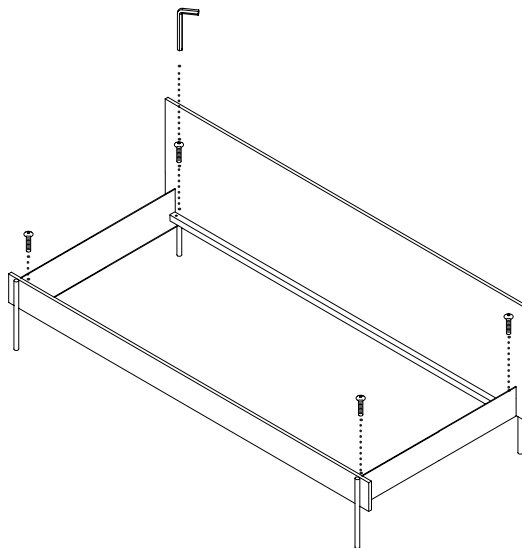


Abb. 8

FARBVARIANTEN UNTER MAGAZIN.COM

MAGAZIN Versandhandelsgesellschaft mbH
Lautenschlagerstraße 16
70173 Stuttgart

www.magazin.com
info@magazin.com

Stand: Dezember 2022

DAYBED HANS

ENTWURF: JULIANE LANIG UND MORITZ SCHMIDT

DAYBED HANS

Das Daybed HANS basiert prinzipiell auf der bewährten Konstruktion des Bettes HANS. Als Tagesliege erweitert es unser Sortiment an MAGAZIN-Produkten. Selbst als Sofa – ausgestattet mit einem Satz Rückenissen, die guten Sitzkomfort bieten – ist es die richtige Wahl: Chillen, Ausruhen, Familienleben, Fernsehen - das geht alles bestens. Dank des minimalistischen Designs ergänzt das Daybed HANS vorhandene Einrichtung und steht auch als Solitär wirkungsvoll. Im Matratzenmaß 90 × 200 cm ist es auch als Einzelbett, Gäste- oder Jugendbett nutzbar. Wie das Bett steht es auf feinen Stahlfüßen, die sich aus den stählernen Kopf- und Fußteilen entwickeln. Diese werden mit den beiden Bettseiten aus beschichtetem Birkensperholz verbunden und zu einer tragenden Einheit gebracht. Kopf- und Fußseite sowie die beiden Längsseiten werden durch eine Schlitzverbindung beschlagfrei zusammengesteckt. An einer Längsseite besitzt das Daybed HANS ein hohes Seitenteil. Das Zusammenspiel der beiden Materialien Stahl und Holz lässt das Daybed sehr feingliedrig erscheinen, was durch die an den Kanten sichtbare Holzschichtung der Seitenteile unterstützt wird. Gleichzeitig überzeugt es durch seine Stabilität und Tragfähigkeit. Der formal eigenständige Entwurf zeigt in Materialwahl und Bauweise Anklänge an typische Gestaltungsmerkmale der Ulmer Schule.

MATERIAL

Birke Multiplex (Herkunft: Osteuropa), 18 mm, beidseitig schwarz phenolharzbeschichtet bzw. beidseitig weiß melaminharzbeschichtet (bei den aus dem Karosseriebau stammenden Multiplexplatten sind Farb- und Strukturunterschiede sowie vereinzelt kleine Druckstellen möglich), Gestell: Stahlblech und Stahlrohr, pulverbeschichtet (Lichtgrau RAL 7035 bzw. Schwarzgrau RAL 7021)

MASSE

- B 98 × L 211,6 × H 35 cm, mit Rückenteil: 78 cm; für Matratzengröße B 90 × L 200 cm
- Matratzenabsenkung (Platz zwischen Auflageleiste des Lattenrostes und der Oberkante der Kopf- bzw. Seitenteile): Kopfteile 11,5 cm, Seitenteile 11,5 cm

GEWICHT

- 31 kg

LIEFERUMFANG

- Seitenteile vorne Holz (Abb. 1)
- Seitenteile hinten Holz (Abb. 2)
- 2 Stirnteile Stahl (Abb. 3)
- 4 Schrauben (Abb. 4)
- Innensechskantschlüssel (Abb. 5)

MONTAGE

Wir empfehlen den Aufbau zu zweit. Zunächst das vordere Seitenteil (Holz) von oben auf ein Stirnteil (Stahl) aufstecken. Die Leiste vom Seitenteil und die Abkantung des Stirnteils weisen dabei nach innen (Abb. 6). Anschließend die beiden bereits verbundenen Teile auf das zweite Stirnteil aufstecken (Abb. 7A). Nun auch das hintere Seitenteil auf beide Stirnteile aufschieben. Dabei ist darauf zu achten, dass an beiden Enden möglichst gleichzeitig aufgeschoben wird (Abb. 7B). Abschließend die vier Schrauben von oben in die Bohrungen der Seitenteile einsetzen und mit den Stirnteilen verschrauben (Abb. 8).

PFLEGEHINWEIS

Die Reinigung erfolgt mit einem Staubtuch oder einem leicht feuchten Lappen und mildem, scheuerfreiem Reinigungsmittel. Die unbehandelten Kanten sollten nicht zu lange mit Feuchtigkeit in Berührung kommen, das Holz könnte aufquellen. Es ist möglich, die naturbelassenen Kanten des Bettes zu wachsen oder zu ölen, so erfolgt eine gleichmäßige Färbung.

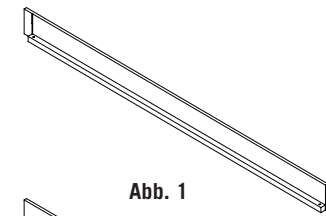


Abb. 1

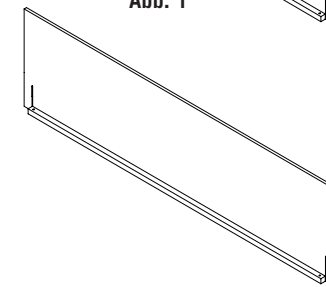


Abb. 2

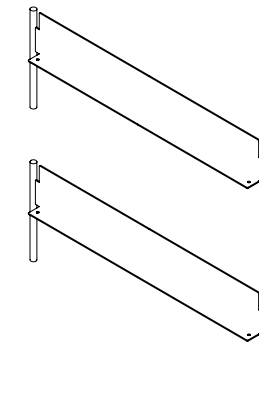


Abb. 3



Abb. 4



Abb. 5

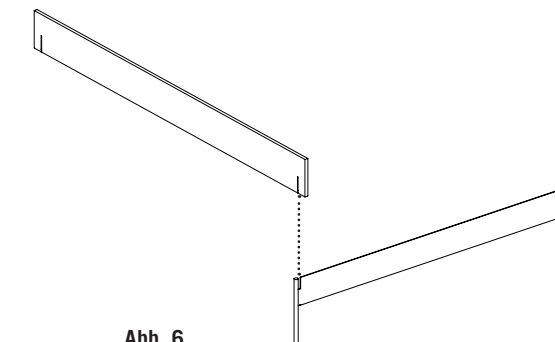


Abb. 6