

Die Montage erfolgt wie in der Aufbauanleitung CONTAINER DS angegeben. Hierbei unbedingt zu zweit vorgehen (Abb. 9)! **Ab einer Stapelhöhe von 160 Zentimetern empfehlen wir die WANDSICHERUNG UNIVERSAL aus unserem Sortiment.**

PFLEGEHINWEIS

Die Reinigung erfolgt mit einem milden und scheuerfreien Reinigungsmittel.

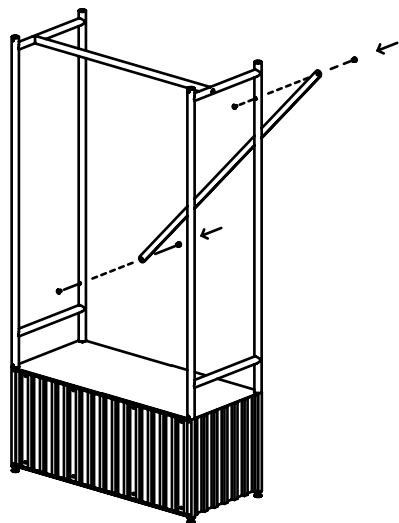


Abb. 8

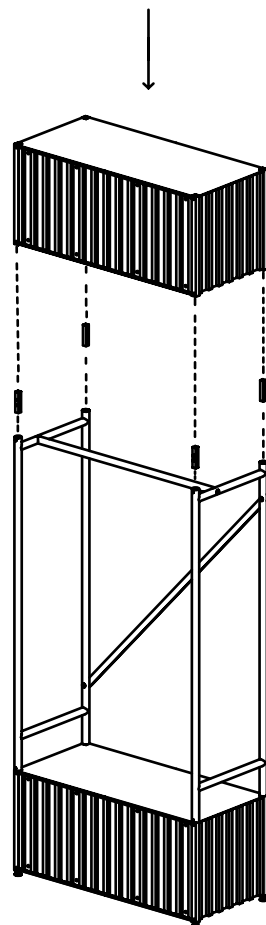


Abb. 9

CONTAINER DS GARDEROBENGESTELL

ENTWURF: KUNO NÜSSLI

MAGAZIN Versandhandelsgesellschaft mbH
Lautenschlagerstraße 16
70173 Stuttgart

www.magazin.com
info@magazin.com

Stand: September 2019



MAGAZIN® PRODUKT
FÜR MAGAZIN ENTWORFEN,
VON MAGAZIN PRODUZIERT

GARDEROBEGESTELL CONTAINER DS

Garderoben im industriellen Charakter – raumschaffendes Garderobenelement zum Aufsetzen auf einen CONTAINER DS. Der obere Abschluss wird ebenfalls von einem der Container gebildet oder optional auch von einem BANKBRETT aus der Serie. Das GARDEROBENGESTELL selbst besteht aus drei Teilen und lässt sich mit wenig Aufwand montieren. Die Befestigung zwischen den Containern erfolgt über die mitgelieferten Verbinder.

MATERIAL

Stahlrohr, verzinkt

MASSE

B 88 × T 40 × H 117 cm

GEWICHT

12,5 kg

LIEFERUMFANG

- 2 Seitenrahmen (Abb. 1)
- 1 Garderobenstange (Abb. 2)
- 1 Diagonale (Abb. 3)
- 2 Schrauben lang (Abb. 4)
- 2 Schrauben kurz und Gewindemuffe (Abb. 5)

MONTAGE

Das GARDEROBENGESTELL CONTAINER DS braucht einen CONTAINER DS als Basis. Zunächst den CONTAINER DS montieren und ausrichten wie in der entsprechenden Anleitung beschrieben. Die beim CONTAINER DS mitgelieferten Verbinder oben in den CONTAINER DS einstecken. Anschließend die beiden Seitenrahmen auf die Verbinder aufstecken und einrasten. Dabei ist auf die Positionen der Bohrungen zu achten. Die beiden Bohrungen in den waagerechten Verbindungsrohren sind oben, die Bohrungen in den senkrechten Rohren sind hinten, wobei die Bohrung im linken Rohr unten ist und im rechten oben (Abb. 6). Die Garderobenstange zwischen die oberen Verbindungsrohre setzen und von außen durch die Bohrungen in den waagerechten Rohren verschrauben (Abb. 7). Dazu die längeren Schrauben (Abb. 4) verwenden. Die Diagonale hinten an die vormontierten Seitenrahmen anschrauben. Die Gewindehülsen werden dazu in die Diagonale gesteckt (Abb. 5) und mit den kurzen Schrauben (Abb. 5) durch die Löcher in den senkrechten Rohren verschraubt (Abb. 8). Die Garderobe ist nun fertig montiert. Sie kann oben noch um ein CONTAINER BANKBRETT oder einen weiteren CONTAINER DS ergänzt werden.

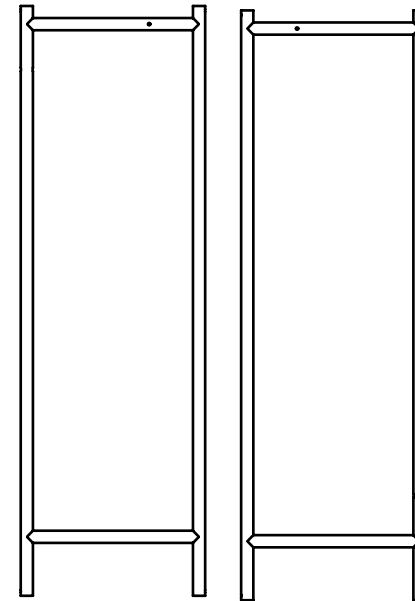


Abb. 1

Abb. 2

Abb. 3

Abb. 4

Abb. 5

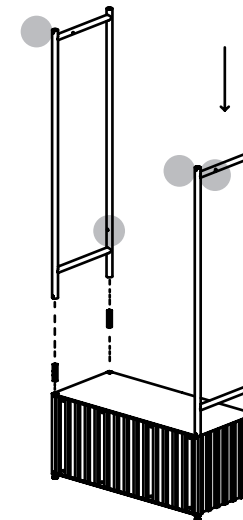


Abb. 6

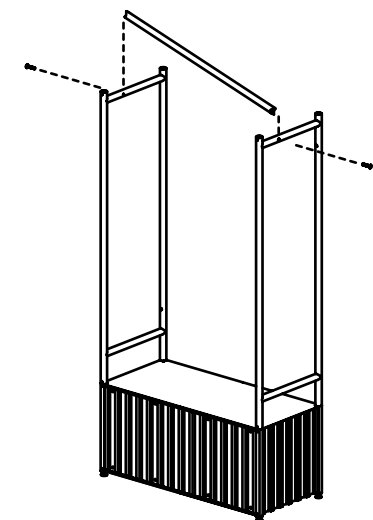


Abb. 7