

MAGAZIN®

ROLLPLATTE ZU CONTAINER ATLAS

ENTWURF: MAGAZIN

MAGAZIN Versandhandelsgesellschaft mbH
Lautenschlagerstraße 16
70173 Stuttgart

www.magazin.com
info@magazin.com

Stand: September 2020

ROLLPLATTE ZU CONTAINER ATLAS

Passend zum Container ATLAS. Diese Rollplatte dient als Basis zum Stapeln der beiden Korpuselemente der Serie. Über querverlaufende Stahlstäbe greifen die Elemente unverrückbar, aber weiterhin leicht abhebbar werkzeuggestrichelt ineinander. Die Rollplatte ist belastbar bis zu einem Gewicht von 50 kg.

MATERIAL

Stahl, pulverbeschichtet

MASSE

B 27,6 x T 39 x H 5,7 cm

GEWICHT

2,3 kg

LIEFERUMFANG

1 Rollbrett mit montierten Rollen (Abb. 1)

MONTAGE

CONTAINER ATLAS und ROLLBRETT ATLAS über Rundstab und Schlitz stapeln und ATLAS Schubladen einschieben (Abb. 2 und Abb. 3). Wir empfehlen eine maximale Bauhöhe von 120 cm.

PFLEGEHINWEIS

Die Reinigung erfolgt mit einem Staubtuch oder einem leicht feuchten Lappen und mildem, scheuerfreiem Reinigungsmittel.

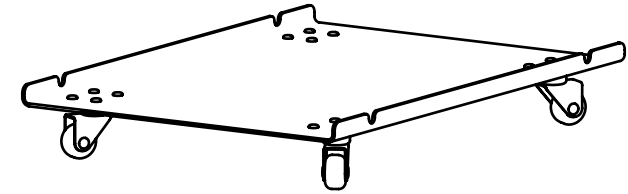


Abb. 1

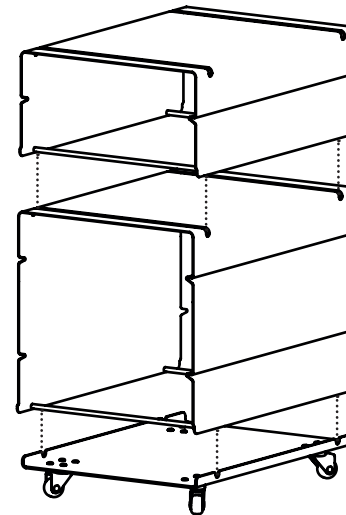


Abb. 2

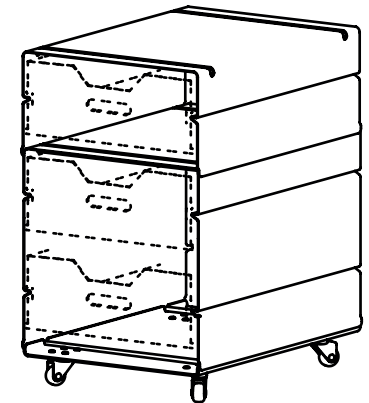


Abb. 3