

# MAGAZIN®

**FARBVARIANTEN UNTER MAGAZIN.COM**

MAGAZIN Versandhandelsgesellschaft mbH  
Lautenschlagerstraße 16  
70173 Stuttgart

[www.magazin.com](http://www.magazin.com)  
[info@magazin.com](mailto:info@magazin.com)

Stand: September 2020

# CONTAINER ATLAS 2-FACH

ENTWURF: MAGAZIN

## CONTAINER ATLAS 2-FACH

Container zur Unterbringung von zwei Schubladen in den Maßen der ATLAS-Norm. Die ATLAS-Norm ist Standard im Luftverkehr und regelt die technische Vermaßung von Staugut in Flugzeugen. Dieser Korpus aus Stahl lässt sich mit den Schubladen verschiedener Materialien und Varianten ausstatten. Die separat lieferbaren Schubladen entsprechen sämtliche der ATLAS-Norm. Die in zwei Höhen für 1 oder 2 Schubladen sowie in unterschiedlichen Farben lieferbaren Container lassen sich übereinander und auf einer Rollplatte werkzeu­gfrei stapeln. Eingesetzte Schubladen sind zu beiden Seiten nutzbar.

## MATERIAL

Stahl, pulverbeschichtet

## MASSE

B 28 × T 39 × H 27 cm

## GEWICHT

4,1 kg

## LIEFERUMFANG

- 1 Container ATLAS (Abb. 1)
- 4 Gleiter (Abb. 2)

## MONTAGE

Zur Verwendung von zwei Schubladen ATLAS aus unserem Sortiment. Zum Schutz von Tischoberflächen und Böden die beiliegenden Gleiter wie abgebildet am untersten Element montieren oder Rollplatte verwenden (Abb. 3 und 4). Optional mehrere Container ATLAS und die Rollplatte ATLAS über Rundstab und Schlitz stapeln und Schubladen einschieben (Abb. 5 und Abb. 6). Wir empfehlen eine maximale Bauhöhe von 120 Zentimetern.

## PFLEGEHINWEIS

Die Reinigung erfolgt mit einem Staubtuch oder einem leicht feuchten Lappen und mildem, scheuerfreiem Reinigungsmittel.

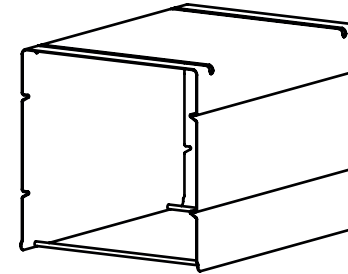


Abb. 1



Abb. 2

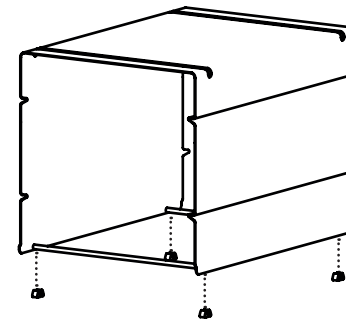


Abb. 3

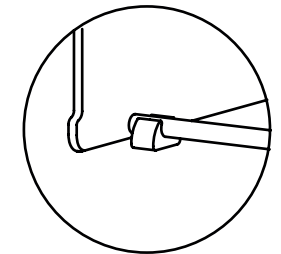


Abb. 4

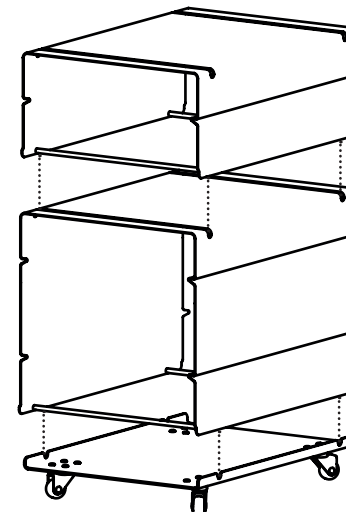


Abb. 5

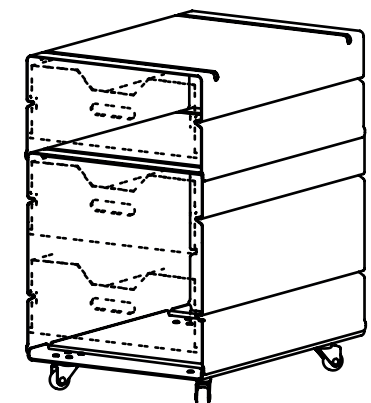


Abb. 6