

# MAGAZIN®

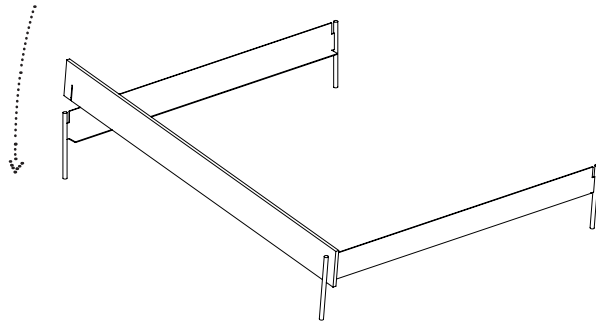


Abb. 4

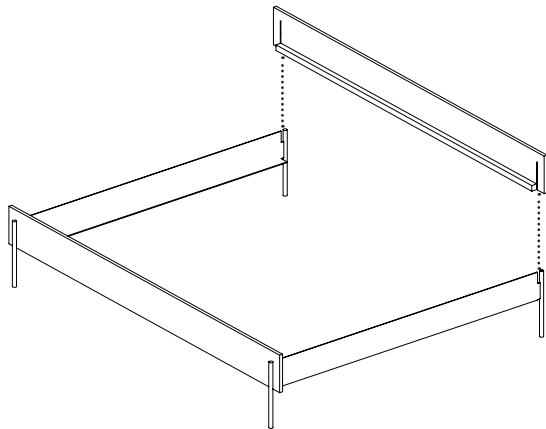


Abb. 5

MAGAZIN Versandhandelsgesellschaft mbH  
Lautenschlagerstraße 16  
70173 Stuttgart

[www.magazin.com](http://www.magazin.com)  
[info@magazin.com](mailto:info@magazin.com)

Stand: September 2020

## BETT HANS

ENTWURF: JULIANE LANIG & MORITZ PHILIP SCHMIDT

## BETT HANS

Bett HANS steht auf feinen Stahlfüßen, die sich aus den stählernen Kopf- und Fußteilen entwickeln. Diese werden mit den beiden Bettseiten aus weiß beschichtetem Birkensperrholz verbunden und zu einer tragenden Einheit gebracht. Kopf- und Fußteil sowie die beiden Seiten werden durch eine Schlitzverbindung beschlagfrei zusammengesteckt. Ergänzend ist ein überhohes Kopfteil aus weiß beschichtetem Birkensperrholz lieferbar, das werkzeugfrei auf die kopfseitige Stahlzarge aufgesteckt wird. Wir liefern die Bettgrößen 140 und 180 cm. Das breite Bett ist mit einer Mittelleiste zur Auflage von Lattenrosten (2 × 90 cm) ausgestattet. Das Bett HANS ist geeignet für rollbare Lattenroste oder Lattenroste mit umlaufendem festem Rahmen. Wir empfehlen die Lattenroste aus unserem Sortiment. Beachten Sie die Hinweise zur Absenkungshöhe bei der Maßangabe. Lieferung ohne Kopfteil, Lattenrost, Matratze und Bettwäsche.

## MATERIAL

Stahl, pulverbeschichtet, Birke Multiplex (Herkunft: Osteuropa), 18 mm, beidseitig weiß melaminharzbeschichtet

## MASSE

- Bett HANS 140: B 148 × L 212 × H 40,5 cm
- Bett HANS 180: B 188 × L 212 × H 40,5 cm
- Matratzenabsenkung (Platz zwischen Auflageleiste des Lattenrostes und der Oberkante der Kopf-, bzw Seitenteile): Kopfteile 11,5 cm, Seitenteile 17 cm

## GEWICHT

- Bett HANS 140: 31 kg
- Bett HANS 180: 36 kg

## LIEFERUMFANG

- 2 Stirnteile Stahl (Abb. 1)
- 2 Seitenteile Holz (Abb. 2)

## MONTAGE

Wir empfehlen den Aufbau mit zwei Personen.

Zunächst ein Seitenteile von oben auf ein Stirnteil aufstecken. Die Leiste des Seitenteils und die Abkantung des Stirnteils weisen dabei nach innen (Abb. 3). Anschließend diese beiden bereits verbundenen Teile auf das zweite Stirnteil aufstecken (Abb. 4). Abschließend auch das zweite Seitenteil auf beide Stirnteile auschieben. Dabei darauf achten, dass die Teile nicht verkanten und gleichmäßig zusammengefügt werden (Abb. 5). Beim Bett HANS 180 wird anschließend die Mittelrostaufgabe entsprechend der beiliegenden Anleitung eingesetzt. In das Bett HANS 140 können Lattenrost und Matratze direkt eingelegt werden.

## PFLEGEHINWEIS

Die Reinigung erfolgt mit einem Staubtuch oder einem leicht feuchten Lappen und mildem, scheuerfreiem Reinigungsmittel. Die unbehandelten Kanten sollten nicht zu lange mit Feuchtigkeit in Berührung kommen, das Holz könnte aufquellen. Es ist möglich, die naturbelassenen Kanten des Bettes zu wachen oder zu ölen, so erfolgt eine gleichmäßige Färbung.

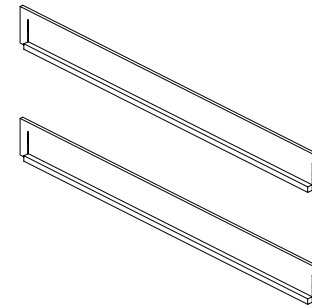


Abb. 1

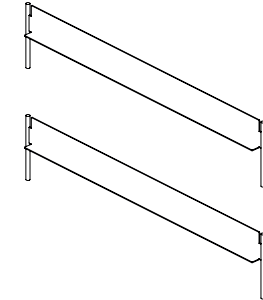


Abb. 2

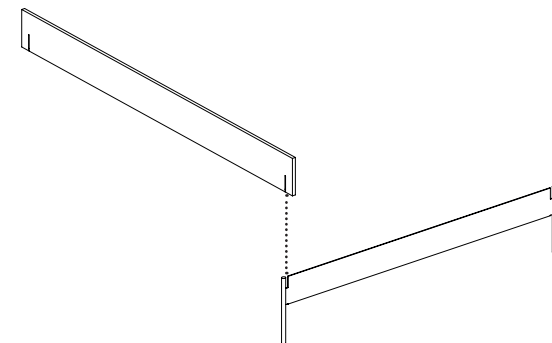


Abb. 3