

(TIPP: die Wasserwaage zur Montage an der oberen Leiste befestigen.) Setzen Sie nach dem Bohren die Dübel ein und befestigen Sie mit dem beiliegenden Innensechskant-Schlüssel zunächst alle vier Schrauben locker. Ziehen Sie dann alle Schrauben fest an (Abb. 6).

PFLEGEHINWEIS

Wir empfehlen die Reinigung mit einem Staubtuch. Verwenden Sie keine Reinigungsmittel, da diese die Holzoberfläche und die Pulverbeschichtung angreifen können.

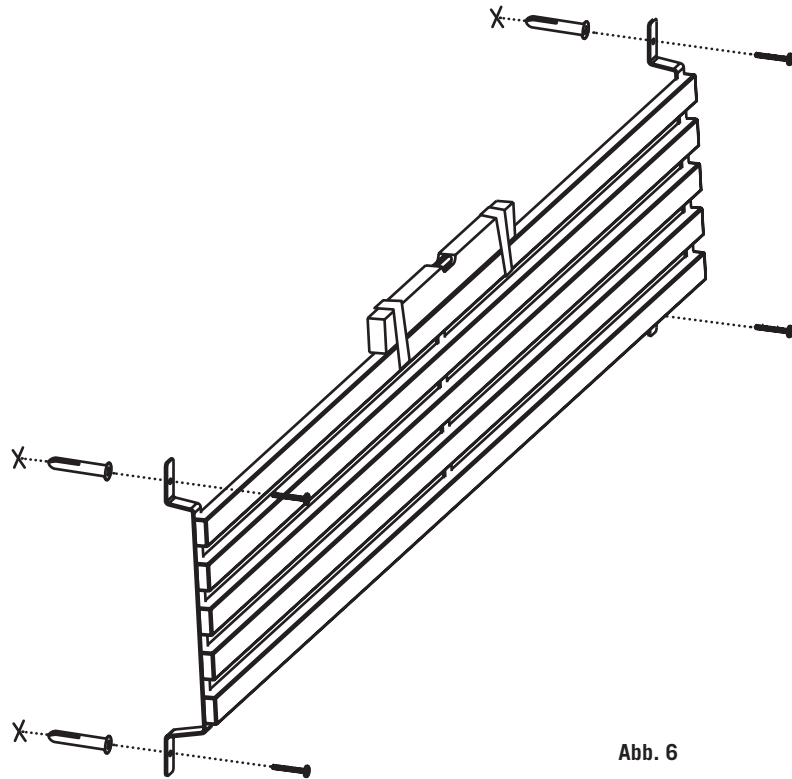


Abb. 6

FARBVARIANTEN UNTER MAGAZIN.COM

MAGAZIN Versandhandelsgesellschaft mbH
Lautenschlagerstraße 16
70173 Stuttgart

www.magazin.com
info@magazin.com

Stand: Juli 2022

MAGAZIN®

KOPFTEIL SCHMIEGER

ENTWURF: MAGAZIN

KOPFTEIL SCHMIEGER

SCHMIEGER ist ein universell einsetzbares Kopfteil und Rückenlehne. Die naturbelassenen und samtweich geschliffenen Leisten aus Eschenholz sind flexibel und geben bei Belastung leicht federnd nach. Sie reagieren beim Anlehnen auf Körperdruck und bieten angenehmen Komfort. Kissen bieten sie Halt, Decken lassen sich darüber hängen. In seiner schlichten Formgebung und mit seinem Materialeinsatz passt sich SCHMIEGER diskret an und ergänzt Betten und Liegen verschiedenster Art. Als Kopfteil ist es für annähernd jedes Bettbreitenmaß gedacht, denn ein eventueller seitlicher Überstand ist Teil der Gestaltungsidee. Wir empfehlen SCHMIEGER für schmale Einzelbetten wie für breite Doppelbetten, speziell für die Betten GURTBETT und SIMPLON aus unserem MAGAZIN-Sortiment ist das Kopfteil geeignet. In Verbindung mit längs an der Wand stehenden Liegen – wie beispielsweise der stapelbaren Liege STAPLER – erfüllt SCHMIEGER seine Rolle als komfortspendende Rückenlehne. Die Montage über die beiden an der Wand zu montierenden Metallbügel ist denkbar einfach, Schrauben und Dübel gehören zum Lieferumfang.

MATERIAL

Leisten: Esche, geölt (Herkunft: Mitteleuropa); Bügel: Stahl, pulverbeschichtet; Schrauben: galvanisch verzinkt

MASSE

B 190 × T 8 × H 46 cm

GEWICHT

6 kg

LIEFERUMFANG

- Kopfteil (Abb. 1)
- Universaldübel (Abb. 2)
- Schrauben (Abb. 3)
- Innensechskantschlüssel (Abb. 4)

MONTAGE

Benötigtes Werkzeug: Bohrmaschine, 10mm Bohrer, Wasserwaage, Zollstock.

Die beiliegenden Universaldübel sind für festes Mauerwerk geeignet. Verwenden Sie entsprechend Ihrer Wand ggfs. spezielle Dübel. Bitte stellen Sie sicher, dass sich keine Leitungen in der Wand befinden. Wir empfehlen den Aufbau zu zweit.

Beachten Sie vor der Montage die Ausrichtung der Schräge. Halten Sie das Kopfteil an die gewünschte Stelle, richten Sie es in Waage aus und zeichnen Sie die vier Bohrlöcher an. Sie können die Abstände entsprechend der Zeichnung überprüfen (Abb. 5).

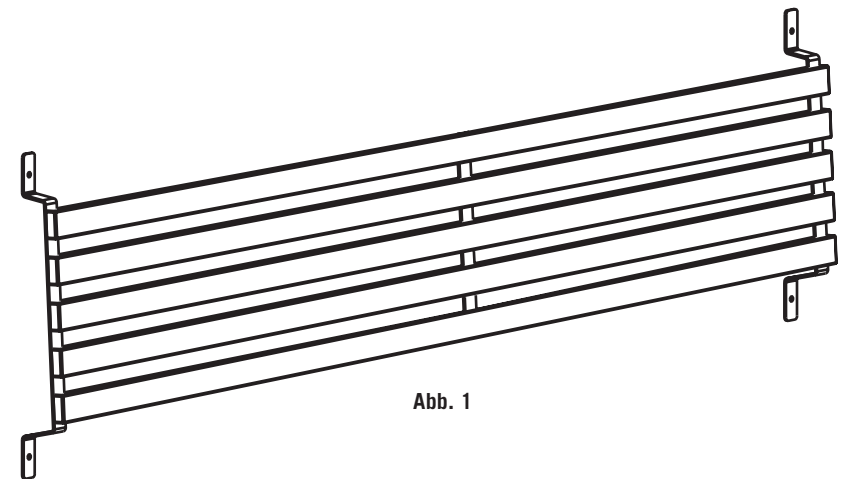


Abb. 1



Abb. 2

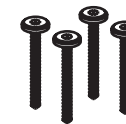


Abb. 3



Abb. 4

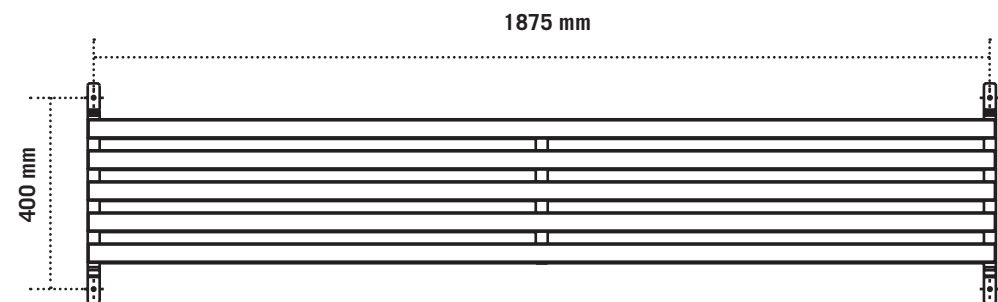


Abb. 5