

MAGAZIN®

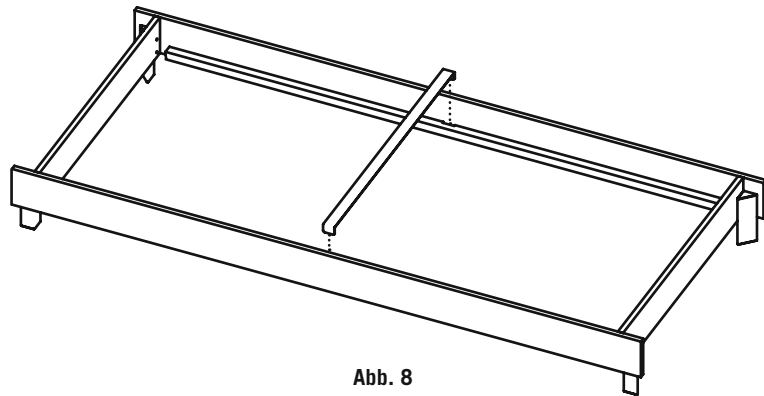


Abb. 8

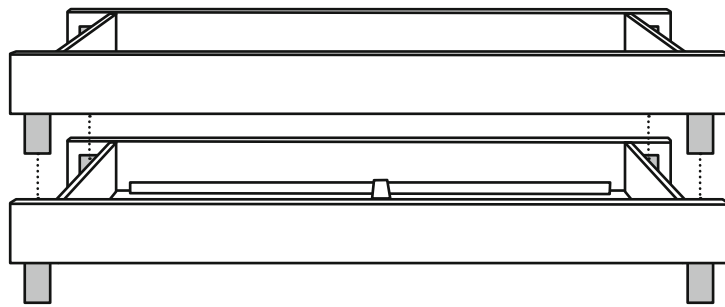


Abb. 9

PFLEGEHINWEIS

Die Reinigung erfolgt mit einem Staubtuch oder einem leicht feuchten Lappen und mildem, scheuerfreiem Reinigungsmittel. Die unbehandelten Kanten sollten nicht zu lange mit Feuchtigkeit in Berührung kommen, das Holz könnte aufquellen. Es ist möglich, die naturbelassenen Kanten des Bettes und der Beine zu wachsen oder zu ölen, so erfolgt eine gleichmäßige Färbung.

MAGAZIN Versandhandelsgesellschaft mbH
Lautenschlagerstraße 16
70173 Stuttgart

www.magazin.com
info@magazin.com

Stand: Dezember 2021

BETT STIEGE, STAPELBAR

ENTWURF: KONRAD LOHÖFENER

BETT STIEGE

Schöne Liege, gutes Bett, schnell gestapelt: STIEGE ist Liege, schönes Einzelbett und verwandelt sich bei doppelter Nutzung im Handumdrehen vom gestapelten Einzelbett spielerisch leicht zum Doppelbett. Wir liefern das Möbel für das klassische Matratzenformat 90 × 200 Zentimeter. Jeder übliche Lattenrost kann dabei in den Rahmen gelegt werden, wobei wir die Lattenroste und Matratzen aus unserem Sortiment besonders empfehlen. STIEGE kann nur dann gestapelt werden, wenn die gemeinsame Aufbauhöhe von Lattenrost und Matratze maximal 15 cm beträgt.

MATERIAL

Bettrahmen: Birke Multiplex (Herkunft: Osteuropa), 18 mm, beidseitig weiß melaminharzbeschichtet), Lattenrostauflage: Fichte/Tanne (Herkunft: Deutschland), Beine: Esche, unbehandelt (Herkunft: Deutschland), Traverse: Edelstahl

MASSE

B 94 × L 219 × H 23 cm (doppelt gestapelt H 41 cm), Rahmenstärke: 1,8 cm, Matratzenabsenkung: 10,5 cm (alle Höhenmaße ohne eingelegte Matratze)

GEWICHT

15,5 kg

LIEFERUMFANG

- 2 Seitenteile (Abb. 1)
- 2 Stirnteile (Abb. 2)
- Traverse (Abb. 3)
- 8 Holzdübel (Abb. 4)
- 8 Schrauben (Abb. 5)
- 4 Filzgleiter und 1 Innensechskantschlüssel

MONTAGE

Wir empfehlen den Aufbau zu zweit. Nutzen Sie die Produktverpackung oder einen Teppich als Unterlage. Kleben Sie zunächst je einen Filzgleiter auf die Unterseite der vier Beine. Beginnen Sie dann mit der ersten Ecke des Bettgestells. Befestigen Sie wie abgebildet zwei Dübel im Seitenteil und stecken Sie Seitenteil und Stirnteil zusammen (Abb. 6). Drehen Sie die zwei Schrauben ein und ziehen Sie diese fest an (Abb. 7). Montieren Sie auf die gleiche Weise zuerst die zweite Stirnseite und danach das zweite Seitenteil. Stecken Sie die Traverse von oben in die Öffnungen der Rostauflage (Abb. 8). STIEGE ist fertig montiert und Lattenrost und Matratze können eingelegt werden. Sie haben die Möglichkeit, zwei Betten STIEGE zu stapeln. Heben Sie das Bettgestell zu zweit an und stellen Sie es von oben langsam auf die Ecken des unteren Bettgestells, sodass die Beine deckungsgleich aufeinander stehen und durch den Bettrahmen eingefasst sind (Abb. 9).

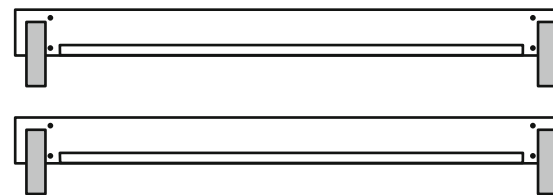


Abb. 1

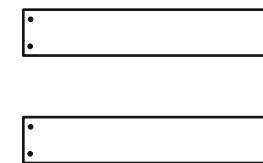


Abb. 2

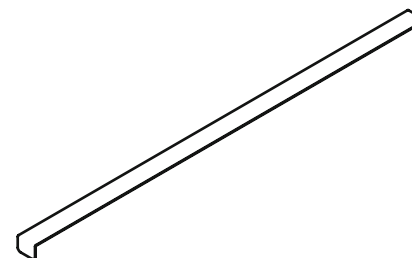


Abb. 3



Abb. 4



Abb. 5

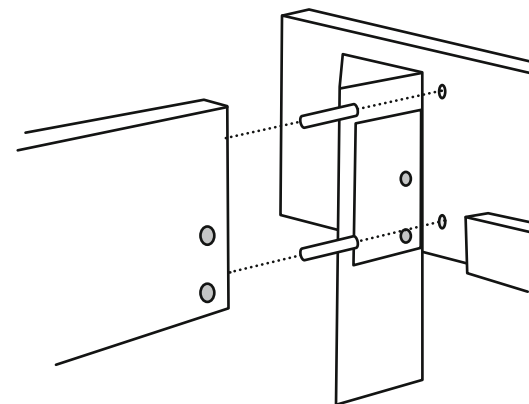


Abb. 6

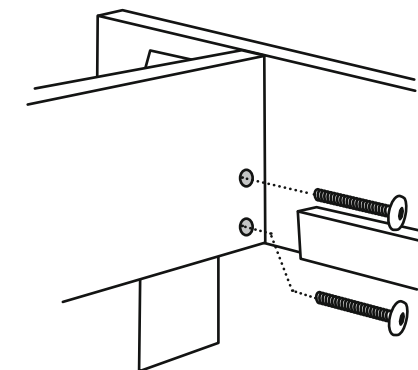


Abb. 7