

CONTAINER ATLAS HALF 3-FACH

Entwurf: MAGAZIN

MAGAZIN®

Ein MAGAZIN-Produkt – entwickelt und produziert von MAGAZIN.

MATERIAL MATERIAL

Stahl, pulverbeschichtet
steel, powder coated

MASSE MEASUREMENTS

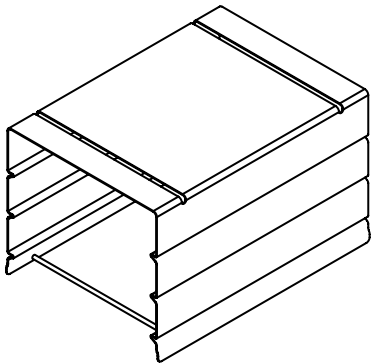
B 28 × T 39 × H 24 cm
W 28 × D 39 × H 24 cm

GEWICHT WEIGHT

3,9 kg
3,9 kg

LIEFERUMFANG SCOPE OF DELIVERY

1×

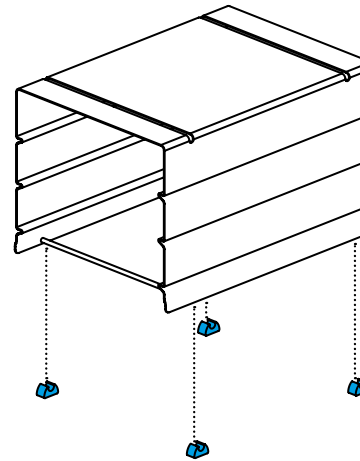


4×



MONTAGE ASSEMBLY

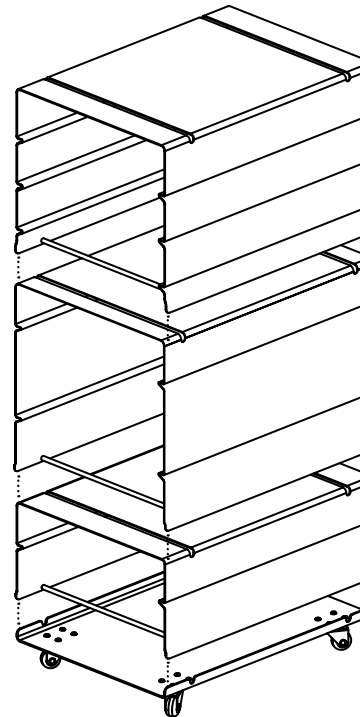
1



Zum Schutz von Tischoberflächen und Böden die beiliegenden Gleiter wie abgebildet am untersten Element montieren oder die zugehörige Rollplatte verwenden.

To protect table surfaces and floors, fit the enclosed glides to the bottom element as shown or use the corresponding roller plate.

2

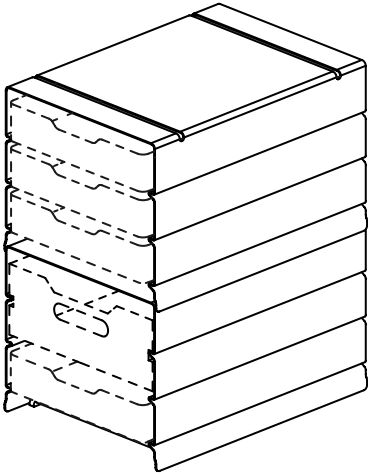


CONTAINER ATLAS HALF 3-FACH ist kombinierbar mit der bestehenden Produktfamilie CONTAINER ATLAS 1-FACH, CONTAINER ATLAS 2-FACH und ROLLBRETT ZU CONTAINER ATLAS. Wir empfehlen eine maximale Bauhöhe von 120 Zentimetern.

CONTAINER ATLAS HALF 3-FACH can be combined with the existing product family CONTAINER ATLAS 1-FACH, CONTAINER ATLAS 2-FACH and ROLLBOARD TO CONTAINER ATLAS. We recommend a maximum height of 120 centimetres.

MONTAGE ASSEMBLY

3



In ein CONTAINER ATLAS HALF 3-FACH Modul passen drei halbe oder eine halbe und eine ganze Schublade.

Three half drawers or one half and one full drawer fit into a CONTAINER ATLAS HALF 3-FACH module.

PFLEGEHINWEIS CARE INSTRUCTIONS

Die Reinigung erfolgt mit einem Staubtuch.

Clean with a dust cloth.

MAGAZIN Versandhandelsgesellschaft mbH
Lautenschlagerstraße 16
70173 Stuttgart

www.magazin.com
info@magazin.com