

TRUHE SITZBANK CMB

Entwurf: MAGAZIN / KONRAD LOHÖFENER

MAGAZIN®

Ein MAGAZIN-Produkt – entwickelt und produziert von MAGAZIN.

MATERIAL MATERIAL

Truhe: Stahlblech, pulverbeschichtet; Rollen: Kunststoff, Gummi/TPR; Deckel: Birke Multiplex (Herkunft: Osteuropa), linoleumbeschichtet
Chest: Sheet steel, powder-coated; Castors: Plastic, rubber/TPR; Lid: Birch plywood (origin: Eastern Europe), linoleum-coated

MASSE MEASUREMENTS

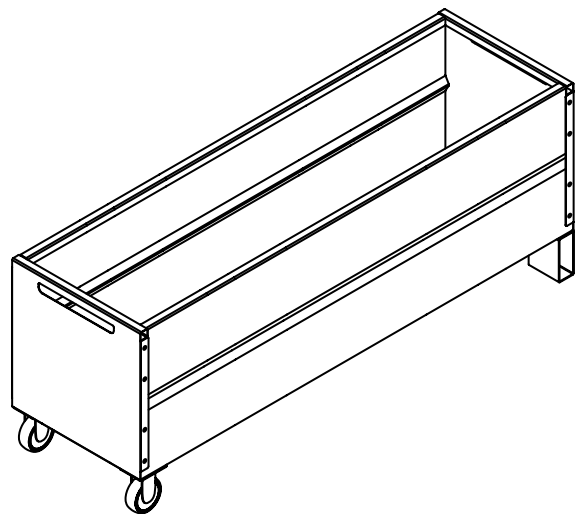
B 111,9 × T 35,2 × H 43,1 cm
W 111,9 × D 35,2 × H 43,1 cm

GEWICHT WEIGHT

21 kg
21 kg

LIEFERUMFANG SCOPE OF DELIVERY

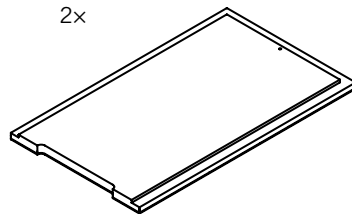
1x



2x

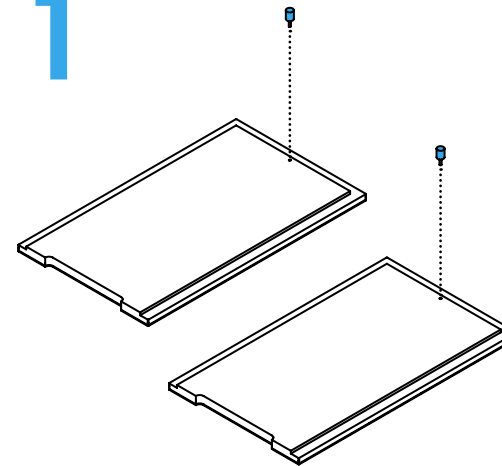


2x



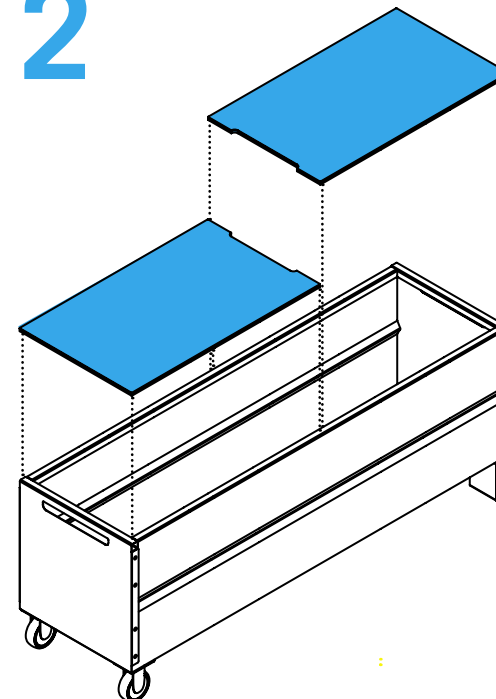
MONTAGE ASSEMBLY

1



Die beiden Gummipuffer in die Gewindehülsen der beiden Deckel einschrauben.
Screw the two rubber buffers into the threaded sleeves of the two cover plates.

2



Die Deckel können nun in die Truhe eingesetzt werden.
The cover plates can now be inserted into the chest.

HINWEIS NOTE

Bitte sehen Sie davon ab, sich auf die Truhe zu stellen / darauf zu steigen.

Please refrain from standing / climbing on the chest.

PFLEGEHINWEIS CARE INSTRUCTIONS

Die Reinigung erfolgt mit einem Staubtuch. Für die Lenoleumbofläche kann ein zusätzliches, speziell auf Lenoleum ausgerichtetes Reinigungsmittel verwendet werden.

Clean with a dust cloth. An additional cleaning agent specially formulated for Lenoleum can be used for the Lenoleum surface.

MAGAZIN Versandhandelsgesellschaft mbH
Lautenschlagerstraße 16
70173 Stuttgart

www.magazin.com
info@magazin.com